

Утверждаю  
Директор  
должность руководителя ОУ  
Государственного бюджетного  
профессионального образовательного  
учреждения Иркутской области  
«Братский политехнический колледж»  
(ГБПОУ ИО «БрПК»)

наименование образовательного учреждения  
(в соответствии с уставом ОУ)

  
Личная подпись

А. Э. Ижилова  
«01» сентября 2020 г.



М.П.

**ОСНОВНАЯ ПРОГРАММА ПРОФЕССИОНАЛЬНОГО ОБУЧЕНИЯ**  
программа профессиональной подготовки по профессии рабочих,  
должностям служащих

Государственного бюджетного профессионального  
образовательного учреждения Иркутской области  
«Братский политехнический колледж»  
(ГБПОУ ИО «БрПК»)

наименование образовательного учреждения

по программе профессиональной подготовки по профессии  
рабочих

**Сварщик ручной дуговой сварки плавящимся покрытым  
электродом.**

## СОДЕРЖАНИЕ

	Стр.
1. ПОЯСНИТЕЛЬНАЯ ЗАПИСКА	2
1.1. Нормативно-правовая база программы	1
1.2. Цель реализации программы. Планируемые результаты обучения	4
1.3. Организационно-педагогические условия, формы аттестации	4
1.4. Учебный план	5
1.5. Календарный учебный график	6
2. РАБОЧИЕ ПРОГРАММЫ	7
3. ОЦЕНОЧНЫЕ СРЕДСТВА	15
4. МЕТОДИЧЕСКИЕ РЕКОМЕНДАЦИИ	

**ПОЯСНИТЕЛЬНАЯ ЗАПИСКА**  
**к основной программе профессионального обучения**  
**по программе профессиональной подготовки по профессии**  
**«Сварщик ручной дуговой сварки плавящимся покрытым электродом»**

Программа профессионального обучения «Сварщик ручной дуговой сварки плавящимся покрытым электродом» 2-го уровня квалификации представляет собой комплект документов, разработанных и утвержденных Государственным бюджетным профессиональным образовательным учреждением Иркутской области «Братский политехнический колледж» с учетом потребностей регионального рынка труда, требований федеральных органов исполнительной власти и соответствующих отраслевых требований, разработана на основе профессионального стандарта Профессионального стандарта Сварщик (утв. Минтруда России от 28.11.2013 г № 701н). Программа регламентирует цели, ожидаемые результаты, содержание, условия и технологии реализации образовательного процесса, оценку качества подготовки слушателя по данной программе и включает в себя: учебный план, программу курса, календарный учебный график, а также оценочные и методические материалы, обеспечивающие качество подготовки обучающихся.

1.1. Нормативно-правовая база программы

1.1. Нормативно-правовую базу программы составляют:

- Закон об образовании в Российской Федерации от 29.12.2012 г. № 273-ФЗ;

- Перечень профессий рабочих, должностей служащих, по которым осуществляется профессиональное обучение, утвержденный Приказом Министерства образования и науки российской федерации от 02 июля 2013 г. № 513.Регистрационный № 29322 (С изменениями и дополнениями от: 16 декабря 2013 г., 28 марта, 27 июня 2014 г., 3 февраля 2017 г., 12 ноября 2018 г., 25 апреля 2019 г.)

- Порядок организации и осуществления образовательной деятельности по основным программам профессионального обучения, утвержденный Приказом Министерства образования и науки Российской Федерации от 18 апреля 2013 г. № 292.Регистрационный № 28395.

- Устав образовательного учреждения.

- Иные нормативные акты регионального и локального уровня.

1.2. Цель реализации программы. Планируемые результаты обучения:

Цель реализации программы: Формирование у обучающихся профессиональных знаний, умений и навыков по профессии рабочего «Сварщик ручной дуговой сварки плавящимся покрытым электродом» в рамках 2-го уровня квалификации вида профессиональной деятельности

«Ручная и частично механизированная сварка (наплавка)», предусмотренного профессиональным стандартом «Сварщик».

В результате освоения программы обучающийся должен освоить выполнение предусмотренных профессиональным стандартом «Сварщик» трудовых функций 2 уровня квалификации:

Обобщенная трудовая функция		Трудовые функции	
код	Наименование	Наименование	код
А	Подготовка, сборка, сварка и зачистка после сварки сварных швов элементов конструкции (изделий, узлов, деталей)	Проведение подготовительных и сборочных операций перед сваркой и зачистка сварных швов после сварки	А/01.2
		Ручная дуговая сварка (наплавка, резка) плавящимся покрытым электродом (РД) простых деталей Неответственных конструкций	А/03.2

Соответствующие трудовые действия, знания и умения для каждой трудовой функции указаны в стандарте.

Трудовая функция:

Проведение подготовительных и сборочных операций перед сваркой и зачистка сварных швов после сварки

Трудовые действия	Ознакомление с конструкторской и производственно-технологической документацией по сварке
	Проверка работоспособности и исправности сварочного оборудования
	Зачистка ручным или механизированным инструментом элементов конструкции (изделия, узлы, детали) под сварку
	Выбор пространственного положения сварного шва для сварки элементов конструкции (изделий, узлов, деталей)
	Сборка элементов конструкции (изделий, узлов, деталей) подварку с применением сборочных приспособлений
	Сборка элементов конструкции (изделия, узлы, детали) под сварку на прихватках
	Контроль с применением измерительного инструмента подготовленных и собранных с применением сборочных приспособлений элементов конструкции (изделия, узлы,

	<p>детали) на соответствие геометрических размеров требованиям конструкторской и производственно-технологической документации по сварке</p>
	<p>Контроль с применением измерительного инструмента подготовленных и собранных на прихватках элементов конструкции (изделия, узлы, детали) на соответствие геометрических размеров требованиям конструкторской и производственно-технологической документации по сварке</p>
	<p>Зачистка ручным или механизированным инструментом сварных швов после сварки</p>
	<p>Удаление ручным или механизированным инструментом поверхностных дефектов (поры, шлаковые включения, подрезы, брызги металла, наплывы и т.д.)</p>
Необходимые умения	<p>Основные типы, конструктивные элементы, размеры сварных соединений и обозначение их на чертежах</p>
	<p>Правила подготовки кромок изделий под сварку</p>
	<p>Основные группы и марки свариваемых материалов</p>
	<p>Сварочные (наплавочные) материалы</p>
	<p>Устройство сварочного и вспомогательного оборудования, назначение и условия работы контрольно-измерительных приборов, правила их эксплуатации и область применения</p>
	<p>Правила сборки элементов конструкции под сварку</p>
	<p>Виды и назначение сборочных, технологических приспособлений и оснастки</p>
	<p>Способы устранения дефектов сварных швов</p>
	<p>Правила технической эксплуатации электроустановок</p>
	<p>Нормы и правила пожарной безопасности при проведении сварочных работ</p>
	<p>Правила по охране труда, в том числе на рабочем месте</p>

Необходимые знания	Выбирать пространственное положение сварного шва для сварки элементов конструкции (изделий, узлов, деталей)
	Применять сборочные приспособления для сборки элементов конструкции (изделий, узлов, деталей) под сварку
	Использовать ручной и механизированный инструмент для подготовки элементов конструкции (изделий, узлов, деталей) под сварку, зачистки сварных швов и удаления поверхностных дефектов после сварки
	Использовать измерительный инструмент для контроля собранных элементов конструкции (изделий, узлов, деталей) на соответствие геометрических размеров требованиям конструкторской и производственно-технологической документации по сварке
	Пользоваться конструкторской, производственно-технологической и нормативной документацией для выполнения данной трудовой функции
Другие характеристики	Выполнение работ под руководством работника более высокого квалификационного уровня
	Рекомендуемое наименование профессии: сварщик
	Наименование квалификационного сертификата, выдаваемого поданной трудовой функции: сварщик, 2-й квалификационный уровень
	Данную трудовую функцию может выполнять слесарь-монтажник с аналогичными трудовыми функциями, установленными соответствующим профессиональным стандартом

Трудовая функция

Ручная дуговая сварка (наплавка, резка) плавящимся покрытым электродом (РД) простых деталей неотчетственных конструкций

Трудовые действия	Трудовые действия, предусмотренные трудовой функцией по коду А/01.2 настоящего профессионального стандарта
-------------------	------------------------------------------------------------------------------------------------------------

	Проверка оснащенности сварочного поста РД
	Проверка работоспособности и исправности оборудования поста РД
	Проверка наличия заземления сварочного поста РД
	Подготовка и проверка сварочных материалы для РД
	Настройка оборудования РД для выполнения сварки
	Выполнение предварительного, сопутствующего (межслойного) подогрева металла
	Выполнение РД простых деталей неответственных конструкций
	Выполнение дуговой резки простых деталей
	Контроль с применением измерительного инструмента сваренных РД деталей на соответствие геометрических размеров требованиям конструкторской и производственно-технологической документации по сварке
Необходимые умения	Необходимые знания, предусмотренные трудовой функцией по коду А/01.2 настоящего профессионального стандарта
	Основные типы, конструктивные элементы и размеры сварных соединений, выполняемых РД, и обозначение их на чертежах
	Основные группы и марки материалов, свариваемых РД
	Сварочные (наплавочные) материалы для РД
	Устройство сварочного и вспомогательного оборудования для РД, назначение и условия работы контрольно-измерительных приборов, правила их эксплуатации и область применения
	Техника и технология РД простых деталей неответственных конструкций в нижнем, вертикальном и горизонтальном пространственном положении сварного шва. Дуговая резка простых деталей
	Выбор режима подогрева и порядок проведения работ по

	<p>предварительному, сопутствующему (межслойному) подогреву металла</p>
	<p>Причины возникновения и меры предупреждения внутренних напряжений и деформаций в свариваемых (наплавляемых) изделиях</p>
	<p>Причины возникновения дефектов сварных швов, способы их предупреждения и исправления</p>
Необходимые знания	<p>Владеть необходимыми умениями, предусмотренными трудовой функцией по коду А/01.2 настоящего профессионального стандарта</p>
	<p>Проверять работоспособность и исправность сварочного оборудования для РД</p>
	<p>Настраивать сварочное оборудование для РД</p>
	<p>Выбирать пространственное положение сварного шва для РД</p>
	<p>Владеть техникой предварительного, сопутствующего (межслойного) подогрева металла в соответствии с требованиями производственно-технологической документации по сварке</p>
	<p>Владеть техникой РД простых деталей неотчетливых конструкций в нижнем, вертикальном и горизонтальном пространственном положении сварного шва. Владеть техникой дуговой резки металла</p>
	<p>Контролировать с применением измерительного инструмента сваренные РД детали на соответствие геометрических размеров требованиям конструкторской и производственно-технологической документации по сварке</p>
	<p>Пользоваться конструкторской, производственно-технологической и нормативной документацией для выполнения данной трудовой функции</p>
Другие характеристики	<p>Область распространения РД в соответствии с данной трудовой</p>



	<p>функцией: сварочные процессы в соответствии с ГОСТ Р ИСО 4063-2010, выполняемые сварщиком вручную: сварка ручная дуговая плавящимся электродом (111); резка воздушно-дуговая (821); резка кислородно-дуговая (822); сварочный процесс: сварка ручная дуговая ванная покрытым электродом</p>
	<p>Характеристики выполняемых работ: прихватка элементов конструкций РД во всех пространственных положениях сварного шва, кроме потолочного; РД в нижнем, вертикальном и горизонтальном пространственном положении сварного шва простых деталей из углеродистых и конструкционных сталей, цветных металлов и сплавов, предназначенных для работы под статическими нагрузками; наплавка простых деталей, изношенных простых инструментов из углеродистых и конструкционных сталей; устранение наружных дефектов зачисткой и сваркой (пор, шлаковых включений, подрезов, наплывов и т.д., кроме трещин); дуговая резка простых деталей</p>
	<p>Рекомендуемое наименование профессии: сварщик ручной дуговой сварки плавящимся покрытым электродом</p>
	<p>Наименование квалификационного сертификата, выдаваемого по данной трудовой функции: сварщик ручной дуговой сварки плавящимся покрытым электродом, 2-й квалификационный уровень</p>

### **1.3. Организационно-педагогические условия, формы аттестации:**

Программа обеспечена учебно-методической документацией и материалами по всем учебным дисциплинам, междисциплинарным курсам, профессиональным модулям и практикам. Содержание образования каждой из таких учебных дисциплин (профессиональных модулей) представлено в виде рабочих программ и учебно-методических комплексов. Внеаудиторная работа обучающихся сопровождается методическим обеспечением.

Педагогические сотрудники формируют и хранят в кабинетах и лабораториях учебно-методические комплексы по каждой учебной дисциплине и профессиональному модулю учебного плана.

Колледж обеспечивает возможность доступа студентов к новой учебной и методической литературе по информационным дисциплинам в читальном зале библиотеки.

Колледж располагает необходимой учебно-материальной базой для проведения учебных занятий по всем учебным дисциплинам и профессионального модуля. В преподавании дисциплин активно используются технические средства обучения: компьютерные классы,

объединенные в локальную сеть, мультимедийные проекторы, современные программные продукты. Имеющаяся материально-техническая база обеспечивает выполнение обучающимися лабораторных работ и практических работ. Теоретическое обучение проводится в кабинете 302, практическое обучение в сварочном цехе. В сварочном цехе присутствует следующее оборудование:

Инверторный сварочный полуавтомат, «INMIG 160»  
Плазматрон, «PLASMA – 40»  
Компрессор, «YL90L -2»  
Переносной инвертор универсальный, «CLC/TS 620881»,  
Пресс-ножницы  
Сверлильный станок тип СНВШ  
«Гильотина» тип Н745  
Заточной станок тип ЗК633  
Сварочный аппарат тип ВДУ 1202  
Сварочный аппарат тип ВДУ -306УЗ  
Станок отрезной  
Трансформатор сварочный тип ТДМ -259У  
Сушильный шкаф тип СНОЛ 3,5  
Сварочный автомат ПДТ-508  
Рельсошлифовальная машина МШР -3.

Продолжительность занятий – 45 минут. Занятия проводятся парами. Между уроками пары перерыв 5 минут. Между парами перерыв 10 минут.

Контроль и оценка результатов освоения дисциплин, осуществляется преподавателями в процессе проведения устных опросов, практических занятий, лабораторных и контрольных работ, выполнения домашних заданий, тестирования, а также выполнения обучающимися индивидуальных заданий, проектов, исследований. Текущий контроль по дисциплинам проводит в пределах учебного времени, отведённого на соответствующую учебную дисциплину, как традиционными, так и инновационными методами, включая информационные технологии. Система оценок – пятибалльная. При освоении учебных дисциплин предусматривается проведение промежуточной аттестации: ДЗ (дифференцированный зачет) или Э (экзамен) или З (зачет). Внеаудиторная (самостоятельная) работа осуществляется в форме работы с информационными источниками, подготовки творческих и аналитических отчетов и представления результатов деятельности в виде письменных работ или устных бесед.

После завершения освоения программы итоговая аттестация проводится в форме квалификационного экзамена.

## 1.4 УЧЕБНЫЙ ПЛАН

**по программе профессиональной подготовки по должности служащих  
«Сварщик ручной дуговой сварки плавящимся покрытым электродом»**

Индекс	Наименование циклов, дисциплин, профессиональных модулей, МДК, практик	Форма промежуточной аттестации	Учебная нагрузка обучающихся (час.)			
			максимальная	самостоятельная учебная работа	Обязательная аудиторная	
					всего занятий	в т. ч. лаб. и практ. занятий
1	2		3	4	5	6
ОП 00	Общепрофессиональный цикл		80	40	40	
ОП.01	Основы материаловедения	Д/З	20	10	10	
ОП.02	Основы инженерной графики	Д/З	20	10	10	
ОП.03	Основы электротехники	-	20	10	10	2
ОП.04	Охрана труда	Д/З	20	10	10	3
П. 00	Профессиональный цикл		164	44	120	18
ПМ 01	Выполнение работ по профессии «Сварщик ручной дуговой сварки плавящимся покрытым электродом»	Э	88	44	44	18
МДК. 01.01	Технология и оборудование сварочных работ		88	44	44	44
УП 01	Учебная практика	76	76		76	
	Квалификационный экзамен		6		6	
Всего			250	84	166	

## Календарный график обучения

	Наименование циклов, разделов, дисциплин.	Виды учебной нагрузки	недели							Всего часов обяз.уч.	Всего часов сам. Раб.
			1	2	3	4	5	6	7		
<b>ОП.00</b>	<b>Общепрофессиональные дисциплины</b>										
ОП.01	Основы материаловедения	обяз. уч.	10								10
		сам. р. с.	10								10
ОП.02	Основы инженерной графики	обяз. уч.	5	5							10
		сам. р. с.	5	5							10
ОП.03	Основы электротехники	обяз. уч.	3	7							10
		сам. р. с.	3	7							10
ОП.04	Охрана труда	обяз. уч.		6	4						10
		сам. р. с.		6	4						10
<b>ПМ.00</b>	<b>Профессиональный модуль</b>										
ПМ.00	Выполнение работ по профессии «Сварщик ручной дуговой сварки плавящимся покрытым электродом»	обяз. уч.			9	9	9	9	8		44
		сам. р. с.			9	9	9	9	8		44
МДК 01.01	Технология и оборудование сварочных работ	обяз. уч.			9	12	12	6	5		44
		сам. р. с.			9	12	12	5	6		44
У.П. 01.	Учебная практика.	обяз. уч.			10	12	12	24	18		76
		сам. р. с.									
	Квалификационный экзамен	обяз. уч.							6		6
		сам. р. с.									
<b>Всего час. в неделю обязательной учебной нагрузки</b>			18	18	23	24	24	30	29		166
<b>Всего час. в неделю сам. работы студентов</b>			18	18	13	12	12	5	6		84
<b>Всего часов в неделю</b>			36	36	36	36	36	35	35		250

РАБОЧАЯ ПРОГРАММА УЧЕБНОЙ ДИСЦИПЛИНЫ  
Основы материаловедения

2020 г.

Рабочая программа учебной дисциплины разработана на основе профессионального стандарта Профессионального стандарта Сварщик (утв. Минтруда России от 28.11.2013 г № 701н)

Разработчики:

Мастер производственного обучения БрПК В.В.Шаль

Рассмотрена и одобрена на заседании предметно-цикловой комиссии протокол № 10

От 05. 06. 2020 г., председатель ПЦК М.К. Дудник

## СОДЕРЖАНИЕ

ПАСПОРТ РАБОЧЕЙ ПРОГРАММЫ УЧЕБНОЙ ДИСЦИПЛИНЫ	стр. 12
СТРУКТУРА И СОДЕРЖАНИЕ УЧЕБНОЙ ДИСЦИПЛИНЫ	13
УСЛОВИЯ РЕАЛИЗАЦИИ РАБОЧЕЙ ПРОГРАММЫ УЧЕБНОЙ ДИСЦИПЛИНЫ	17
КОНТРОЛЬ И ОЦЕНКА РЕЗУЛЬТАТОВ ОСВОЕНИЯ УЧЕБНОЙ ДИСЦИПЛИНЫ	18

## ПАСПОРТ РАБОЧЕЙ ПРОГРАММЫ УЧЕБНОЙ ДИСЦИПЛИНЫ

### Основы материаловедения

#### 1.1. Область применения рабочей программы

Рабочая программа учебной дисциплины является частью программы профессиональной подготовки по профессиям рабочих «Сварщик ручной дуговой сварки плавящимся покрытым электродом».

1.2. Место учебной дисциплины в структуре основной профессиональной образовательной программы: дисциплина входит в общепрофессиональный цикл.

1.3. Цели и задачи учебной дисциплины – требования к результатам освоения дисциплины:

В результате освоения учебной дисциплины обучающийся должен уметь:

выполнять механические испытания образцов материалов;

использовать физико-химические методы исследования металлов;

пользоваться справочными таблицами для определения свойств материалов;

выбирать материалы для осуществления профессиональной деятельности.

В результате освоения учебной дисциплины обучающийся должен знать:

основные свойства и классификацию материалов, используемых в профессиональной деятельности;

наименование, маркировку, свойства обрабатываемого материала;

правила применения охлаждающих и смазывающих материалов;

основные сведения о металлах и сплавах;

основные сведения о неметаллических, прокладочных, уплотнительных и электротехнических материалах, стали, их классификацию.

1.4. Рекомендуемое количество часов на освоение примерной программы учебной дисциплины:

максимальной учебной нагрузки обучающегося 20 часов, в том числе:

обязательной аудиторной учебной нагрузки обучающегося 10 часа;

самостоятельной работы обучающегося 10 часов.



## 2. СТРУКТУРА И ПРИМЕРНОЕ СОДЕРЖАНИЕ УЧЕБНОЙ ДИСЦИПЛИНЫ

### 2.1. Объем учебной дисциплины и виды учебной работы

Вид учебной работы	<i>Объем часов</i>
Максимальная учебная нагрузка (всего)	20
Обязательная аудиторная учебная нагрузка (всего)	10
в том числе:	
лабораторные работы	2
Самостоятельная работа обучающегося (всего)	10

## 2.2. Тематический план и содержание учебной дисциплины Основы материаловедения

Наименование разделов и тем	Содержание учебного материала, лабораторные и практические работы, самостоятельная работа обучающихся.		Объем часов	Уровень усвоения
1	2		3	4
Раздел 1. Основные сведения о металлах и сплавах и их свойствах			8	
Тема 1.1. Общие сведения о металлах и сплавах	Содержание учебного материала		1	
	.	Введение Материаловедение как наука. Металлы и неметаллы, их характерные свойства. Различие между простыми металлами и сплавами. Их применение в технике. Черные и цветные металлы.		1
	.	Внутреннее строение металлов и сплавов. Процесс кристаллизации Аморфные и кристаллические тела. Кристаллическое строение металлов. Типы элементарных кристаллических ячеек металлов. Особенности металлов как тел, имеющих кристаллическое строение. Процесс кристаллизации металлов. Внутреннее строение сплавов.		2
	Самостоятельная работа обучающихся Общие сведения о металлах и сплавах: описание процесса кристаллизации металлов и сплавов. Выполнение кривой охлаждения чистого железа.			1
Тема 1.2. Свойства металлов и сплавов	Содержание учебного материала		1	
	.	Физические и химические свойства Классификация физических свойств металлов и сплавов. Понятия. Классификация химических свойств. Характеристика химических свойств.		2
	.	Механические свойства Виды деформации. Механические свойства и способы испытания. Основные характеристики.		2
	.	Технологические свойства Классификация технологических свойств. Технологические пробы.		2

	<p>Самостоятельная работа обучающихся</p> <p>Систематическая проработка конспектов занятий; Изучение дополнительной, справочной литературы по темам: Коррозия металлов. Защита металлов от коррозии.</p>		1	
<p>Тема 1.3.</p> <p>Железоуглеродистые сплавы</p>	Содержание учебного материала		1	2
	.	<p>Общие сведения о сплавах. Получение чугуна. Классификация чугунов</p> <p>Железоуглеродистые сплавы. Железные руды. Топливо. Флюсы. Металлургический процесс выплавки чугуна. Влияние химического состава на свойства чугуна. Переплавочный чугун. Литейный чугун. Белые, серые, ковкие, высокопрочные чугуны. Легированные чугуны. Состав, свойства, применение.</p>		
	.	<p>Основные сведения о получении стали. Общая классификация стали</p> <p>Сталь. Производство стали. Химический состав стали. Влияние химического состава на свойства стали. Конструкционная углеродистая сталь. Классификация и маркировка, состав, применение.</p> <p>Углеродистая инструментальная сталь. Классификация и маркировка, состав, применение.</p> <p>Легированные стали. Влияние легирующих элементов на свойства стали. Классификация и маркировка легированной стали. Состав, применение.</p>	1	2
	<p>Самостоятельная работа обучающихся</p> <p>Систематическая проработка конспектов занятий</p> <p>Изучение дополнительной, справочной литературы по темам: Стали специального назначения, Сущность обработки металлов давлением - преимущества и недостатки метода по сравнению с другими способами получения заготовок и изделий</p>		2	
<p>Раздел 2.</p> <p>Термическая обработка стали и чугуна</p>			4	
<p>Тема 2.1.</p> <p>Общие сведения о термической обработке</p>	Содержание учебного материала		1	2
	.	<p>Термическая обработка металлов и сплавов</p> <p>Сущность и назначение процесса термической обработки. Критические точки железа. Диаграмма состояния сплавов железа с углеродом. Влияние нагрева и охлаждения на структуру и свойства чугуна и стали. Структуры железоуглеродистых сплавов.</p>		
	.	<p>Виды термической обработки стали</p> <p>Отжиг стали. Нормализация стали. Сущность процесса закалки. Виды закалки. Отпуск стали.</p>	1	2

		Особенности термической обработки легированных сталей. Химико-термическая обработка.		
		Самостоятельная работа обучающихся Систематическая проработка конспектов занятий Изучение дополнительной, справочной литературы по темам: Изменения свойств металлов и сплавов при термической обработке, Дефекты и брак при термической обработке.	2	
Раздел 3. Цветные металлы и их сплавы			4	
Тема 3.1. Общие сведения о цветных металлах и их сплавах		Содержание учебного материала		
		Общие понятия о цветных металлах и сплавах Классификация цветных металлов. Легкие металлы. Легкоплавкие и тугоплавкие металлы. Благородные металлы.	1	2
		Медь и ее сплавы. Алюминий, магний, титан и их сплавы. Подшипниковые сплавы. Свойства меди. Получение меди. Маркировка и применение. Медные сплавы. Классификация, свойства, применение. Свойства, классификация, маркировка, применение..		2
		Лабораторные работы Определение образцов цветных металлов и сплавов по внешнему виду	1	
		Самостоятельная работа обучающихся Подготовка рефератов по теме: Антифрикционные сплавы, применение	2	
Раздел 4. Неметаллические материалы			4	
Тема 4.1. Общие сведения о неметаллических материалах		Содержание учебного материала		
		Общие сведения о неметаллических материалах Пластические массы. Абразивные материалы и изделия. Прокладочные, уплотнительные и набивочные материалы. Электротехнические материалы. Изоляционные материалы. Охлаждающие и смазочные материалы.	1	2
		Лабораторные работы Определение пластмасс по внешнему виду и форме	1	

	<p>Самостоятельная работа обучающихся</p> <p>Систематическая проработка конспектов занятий;</p> <p>Подготовка реферата по темам: Керамические материалы, Резиновые материалы и каучуки (по выбору обучающихся)</p>	2	
Всего:		20	

### 3. УСЛОВИЯ РЕАЛИЗАЦИИ УЧЕБНОЙ ДИСЦИПЛИНЫ

#### 3.1. Требования к минимальному материально-техническому обеспечению

Реализация учебной дисциплины требует наличия лаборатории материаловедения.

Оборудование лаборатории по материаловедению:

- посадочные места по количеству обучающихся;
- рабочее место преподавателя;
- весы технические с разновесами
- металловедческие микроскопы.
- электронный твердомер
- шлифы различных марок сталей;
- копер маятниковый;
- образцы сталей, чугунов, цветных металлов, пластмасс.
- комплект учебно-наглядных пособий «Материаловедение»;
- объемные модели металлической кристаллической решетки;
- образцы металлов (стали, чугуна, цветных металлов и сплавов);
- образцы неметаллических материалов.

Технические средства обучения:

- компьютер с лицензионным программным обеспечением и мультимедиапроектор.

#### 3.2. Информационное обеспечение обучения

Перечень рекомендуемых учебных изданий, Интернет-ресурсов, дополнительной литературы

Основные источники:

Адашкин А.М., Зуев В.М. Материаловедение (металлообработка): Учеб. пособие. – М.: Издательский центр «Академия», 2018.

Рогов В.А., Позняк Г.Г. Современные машиностроительные материалы и заготовки: Учеб, пособие. – М.: Издательский центр «Академия», 2018.

Дополнительные источники:

Заплатин В.Н., Сапожников Ю.И., Дубов А.В. Основы материаловедения (металлообработка). – М.: Издательский центр «Академия», 2018.

Заплатин В.Н., Сапожников Ю.И., Дубов А.В., Новоселов В.С. Лабораторный практикум по материаловедению в машиностроении и металлообработке. – М.: Издательский центр «Академия», 2018.

Моряков О.С. Материаловедение – М.: Издательский центр «Академия», 2018.

Солнцев Ю.П., Вологжанина С.А. Материаловедение. – М.: Издательский центр «Академия», 2018.

Соколова Е.Н. Материаловедение (металлообработка): Рабочая тетрадь – М.: Издательский центр «Академия», 2018.

Соколова Е.Н. Материаловедение: Методика преподавания. – М.: Издательский центр «Академия», 2018.

#### 4. КОНТРОЛЬ И ОЦЕНКА РЕЗУЛЬТАТОВ ОСВОЕНИЯ УЧЕБНОЙ ДИСЦИПЛИНЫ

Контроль и оценка результатов освоения учебной дисциплины осуществляется преподавателем в процессе проведения практических занятий и лабораторных работ, тестирования, а также выполнения обучающимися индивидуальных заданий, проектов, исследований.

Результаты обучения (освоенные умения, усвоенные знания)	Формы и методы контроля и оценки результатов обучения
1	2
<b>Умения:</b>	
выполнять механические испытания образцов материалов;	оценка результатов выполнения лабораторных работ;
использовать физико-химические методы исследования металлов;	оценка результатов выполнения лабораторных работ;
пользоваться справочными таблицами для определения свойств материалов;	оценка результатов выполнения лабораторных работ;
выбирать материалы для осуществления профессиональной деятельности;	оценка результатов выполнения лабораторных работ;
<b>Знания:</b>	
основные свойства и классификацию материалов, используемых в профессиональной деятельности;	оценка результатов выполнения лабораторных работ; оценка результатов внеаудиторной самостоятельной работы;
наименование, маркировку, свойства обрабатываемого материала;	оценка результатов выполнения лабораторных работ;
правила применения охлаждающих и смазывающих материалов;	оценка результатов выполнения лабораторных работ; оценка результатов внеаудиторной самостоятельной работы;
основные сведения о металлах и сплавах;	оценка результатов контрольной работы; оценка результатов выполнения лабораторных работ; оценка результатов внеаудиторной самостоятельной работы; оценка результатов защиты реферата;

<p>основные сведения о неметаллических, прокладочных, уплотнительных и электротехнических материалов, стали, их классификацию.</p>	<p>оценка результатов контрольной работы; оценка результатов выполнения лабораторных работ; оценка результатов выполнения внеаудиторной самостоятельной работы; оценка результатов защиты реферата.</p>
------------------------------------------------------------------------------------------------------------------------------------	---------------------------------------------------------------------------------------------------------------------------------------------------------------------------------------------------------------------



РАБОЧАЯ ПРОГРАММА УЧЕБНОЙ ДИСЦИПЛИНЫ

Основы инженерной графики

2020 г.

Рабочая программа учебной дисциплины разработана на основе профессионального стандарта Профессионального стандарта Сварщик (утв. Минтруда России от 28.11.2013 г № 701н)

Разработчики:

Мастер производственного обучения БрПК В.В.Шаль

Рассмотрена и одобрена на заседании предметно-цикловой комиссии протокол № 10

От 05. 06. 2020 г., председатель ПЦК М. К. Дудник

## СОДЕРЖАНИЕ

	стр.
1. ПАСПОРТ РАБОЧЕЙ ПРОГРАММЫ УЧЕБНОЙ ДИСЦИПЛИНЫ	23
2. СТРУКТУРА И СОДЕРЖАНИЕ УЧЕБНОЙ ДИСЦИПЛИНЫ	23
3. УСЛОВИЯ РЕАЛИЗАЦИИ УЧЕБНОЙ ДИСЦИПЛИНЫ	29
4. КОНТРОЛЬ И ОЦЕНКА РЕЗУЛЬТАТОВ ОСВОЕНИЯ УЧЕБНОЙ ДИСЦИПЛИНЫ	31

## ПАСПОРТ РАБОЧЕЙ ПРОГРАММЫ УЧЕБНОЙ ДИСЦИПЛИНЫ

### Основы инженерной графики

#### 1.1. Область применения программы

Рабочая программа учебной дисциплины является частью программы профессиональной подготовки по профессиям рабочих «Сварщик ручной дуговой сварки плавящимся покрытым электродом».

1.2. Место учебной дисциплины в структуре основной профессиональной образовательной программы: дисциплина входит в общепрофессиональный цикл.

1.3. Цели и задачи учебной дисциплины – требования к результатам освоения учебной дисциплины:

В результате освоения дисциплины обучающийся должен уметь:

читать чертежи изделий, механизмов и узлов используемого оборудования;  
использовать технологическую документацию;

В результате освоения дисциплины обучающийся должен знать:

основные правила разработки, оформления и чтения конструкторской и технологической документации;

общие сведения о сборочных чертежах;

основные приемы техники черчения, правила выполнения чертежей;

основы машиностроительного черчения;

1.4. Рекомендуемое количество часов на освоение рабочей программы учебной дисциплины:

максимальной учебной нагрузки обучающегося 20 часов, в том числе:

обязательной аудиторной учебной нагрузки обучающегося 10 часа;

самостоятельной работы обучающегося 10 часов.

## 2. СТРУКТУРА И СОДЕРЖАНИЕ УЧЕБНОЙ ДИСЦИПЛИНЫ

### 2.1. Объем учебной дисциплины и виды учебной работы

Вид учебной работы	<i>Объем часов</i>
Максимальная учебная нагрузка (всего)	20
Обязательная аудиторная учебная нагрузка (всего)	10
в том числе:	
практические занятия	8
Самостоятельная работа обучающегося (всего)	10

## 2.2. Примерный тематический план и содержание учебной дисциплины Основы инженерной графики

Наименование разделов и тем	Содержание учебного материала, лабораторные работы и практические занятия, самостоятельная работа обучающихся, курсовая работа (проект)		Объем часов	Уровень освоения
1	2		3	4
Раздел 1. Геометрическое черчение			2	
Тема 1.1. Введение Основные сведения по оформлению чертежей	Содержание учебного материала		1	2
	<p>Цели и задачи предмета. Значение черчения в практической деятельности людей. Краткие сведения о истории черчения. Современные методы выполнения чертежей на компьютере.</p> <p>Инструменты, принадлежности и материалы для выполнения чертежей. Рациональные приёмы работы инструментами. Организация рабочего места.</p> <p>Понятие о стандартах. Форматы, рамка и основная надпись. Линии: сплошная толстая основная, штриховая, сплошная тонкая, сплошная волнистая, штрихпунктирная. Сведения о чертёжном шрифте.</p> <p>Сведения о нанесении размеров.</p>			
	<p>Самостоятельная работа обучающихся</p> <p>Систематическая проработка конспектов занятий;</p> <p>Изучение дополнительной, справочной литературы по теме: Сведения о нанесении размеров (выносная и размерная линии, стрелки, знаки диаметра и радиуса; указание толщины и длины детали надписью; расположение размерных чисел). Применение и обозначение масштаба</p> <p>Выполнение графических работ: вычерчивание линий чертежа, вычерчивание шрифтов</p>		1	
Тема 1. 2. Геометрические построения и приёмы вычерчивания контуров технических деталей	Содержание учебного материала		1	2
	<p>Уклон и конусность на технических деталях, определение, правила построения по заданной величине и обозначение. Приёмы вычерчивания контура деталей с применением различных геометрических построений. Сопряжения, применяемые в технических контурах деталей. Сопряжения двух прямых дугой окружности заданного радиуса. Внешнее и внутреннее касание дуг. Сопряжения дуг с дугами и дуги с прямой. Построение лекальных кривых. Деление окружности на равные части.</p>			

	Самостоятельная работа обучающихся Систематическая проработка конспектов занятий; Выполнение чертежей плоских деталей с применением геометрических построений; Выполнение упражнений: сопряжения, деление окружности на равные части; Анализ графического состава изображений.	1	
Раздел 2. Проекционное черчение		1	
Тема 2.1. Прямоугольное проецирование. Проецирование геометрических тел и проекция моделей	Содержание учебного материала	1	2
	Метод проецирования, проецирование на одну плоскость проекций. Проецирование на 2-3 плоскости проекций. Комплексные чертежи геометрических тел. Технический рисунок. Построение развёрток. Выбор положения модели для более наглядного её изображения. Построение комплексного чертежа модели по натурным образцам и аксонометрическим проекциям.		
	Самостоятельная работа обучающихся Систематическая проработка конспектов занятий; Выполнение упражнений: проецирование точки, проецирование прямой, плоскости Выполнение эскиза и технического рисунка детали Систематическая проработка конспектов занятий; Построение разверток геометрических тел Выполнение комплексного чертежа модели по натурным образцам и аксонометрическим проекциям Систематическая проработка конспектов занятий; Построение третьей проекции детали по двум заданным	1	
Раздел 3. Машиностроительное черчение		6	
Тема 3.1. Основные положения. Изображения-виды,	Содержание учебного материала	1	2
	Машиностроительный чертёж, его назначение. Влияние стандартов на качество машиностроительной продукции. Зависимость качества изделия от качества чертежа. Перспективные		

разрезы, сечения	<p>изменения в графическом отображении информации. Компьютеризация процессов создания конструкторской документации. Пересмотр стандартов ЕСКД с целью сокращения, упрощения его требований в соответствии с особенностями компьютерной графики. Расширение знаковой системы в связи с появлением новых материалов и технологий изготовления изделий.</p> <p>Виды: назначение, расположение и обозначение основных, местных и дополнительных видов.</p> <p>Разрезы: горизонтальный, вертикальный (фронтальные и профильные) и наклонный. Линии сечения, обозначения и надписи. Расположение разрезов. Местные разрезы. Соединение половины вида с половиной разреза. Сечения вынесенные и наложенные. Расположение сечений, сечения цилиндрической поверхности. Обозначения и надписи. Выносные элементы, их определение и содержание. Применение выносных элементов. Расположение и обозначение выносных элементов.</p>			
	<p>Самостоятельная работа обучающихся</p> <p>Выполнение реферата на тему: Графические изображения в области моих профессиональных интересов</p> <p>Выполнение чертежей и эскизов деталей, содержащих сечения и разрезы.</p> <p>Выполнение сечения детали цилиндрической формы</p> <p>Систематическая проработка конспектов занятий;</p> <p>Изучение дополнительной, справочной литературы по теме: Условности и упрощения. Частные изображения симметричных видов, разрезов и сечений. Разрезы через тонкие стенки, рёбра, спицы и т.п.;</p> <p>Чтение чертежей с сечениями и разрезами</p>		1	
Тема 3.2.	Содержание учебного материала		1	2
Резьба, резьбовые изделия	<p>Основные сведения о резьбе. Основные типы резьб. Различные профили резьб. Условное изображение резьбы. Нарезание резьбы: сбеги, недорезы, проточки, фаски. Обозначение стандартных и специальных резьб. Изображение стандартных резьбовых крепёжных деталей по их действительным размерам согласно ГОСТу (болты, шпильки, гайки, шайбы и др.).</p> <p>Условные обозначения и изображения стандартных резьбовых крепёжных деталей.</p>			
	<p>Самостоятельная работа обучающихся</p> <p>Систематическая проработка конспектов занятий;</p> <p>Вычерчивание крепёжных деталей с резьбой.</p>		1	
Тема 3.3.	Содержание учебного материала		1	
Эскизы деталей и	Форма детали и ее элементы. Графическая и текстовая часть чертежа.			2



рабочие чертежи	.	<p>Применение нормальных диаметра, длин и т.п. Понятие о конструктивных и технологических базах.</p> <p>Измерительный инструмент и приемы измерения деталей.</p> <p>Литейные и штамповочные уклоны и скругления. Центровые отверстия, галтели, проточки.</p> <p>Обозначение на чертежах материала, применяемого для изготовления деталей. Назначение эскиза и рабочего чертежа. Порядок и последовательность выполнения эскиза деталей. Рабочие чертежи изделий основного и вспомогательного производства — их виды, назначение, требования к ним.</p> <p>Ознакомление с техническими требованиями к рабочим чертежам.</p> <p>Порядок составления чертежа детали по данным ее эскиза. Выбор масштаба, формата и компоновки чертежа.</p> <p>Понятие об оформлении рабочих чертежей изделий для разового и массового производства.</p>		
		<p>Самостоятельная работа обучающихся</p> <p>Систематическая проработка конспектов занятий;</p> <p>Изучение дополнительной, справочной литературы по темам: Понятие о нанесении на чертеже обозначений шероховатости поверхностей, Понятие о допусках и посадках;</p> <p>Выполнение упражнений: Чтение чертежей деталей, содержащих обозначения шероховатости поверхности, допуски и посадки</p>	1	
<p>Тема 3.4.</p> <p>Разъёмные и неразъёмные соединения деталей</p>	Содержание учебного материала		1	2
	.	<p>Различные виды разъёмных соединений. Резьбовые, шпоночные, зубчатые (шлицевые), штифтовые соединения деталей, их назначение, условия выполнения.</p> <p>Первоначальные сведения по оформлению элементов сборочных чертежей (обводка контуров соприкасающихся деталей, штриховка разрезов и сечений, изображение зазоров).</p> <p>Изображение крепежных деталей с резьбой по условным соотношениям в зависимости от наружного диаметра резьбы. Изображение соединений при помощи болтов, шпилек, винтов, упрощение по ГОСТ 2.315-68*.</p>		
	.	<p>Сварные соединения. Виды сварных соединений, типы сварных швов, изображение и обозначения сварных швов.</p> <p>Соединение деталей заклепками. Паяные и клееные соединения.</p>		2
		<p>Самостоятельная работа обучающихся</p> <p>Систематическая проработка конспектов занятий;</p>	1	

	Изучение дополнительной, справочной литературы по теме: Сборочные чертежи неразъемных соединений ; Чтение чертежей разъемных и неразъемных соединений деталей		
Тема 3.5. Общие сведения об изделиях и составлении сборочных чертежей	Содержание учебного материала	1	2
	Комплект конструкторской документации. Чертеж общего вида, его назначение и содержание. Сборочный чертеж, его назначение и содержание. Последовательность выполнения сборочного чертежа. Выполнение эскизов деталей разъемной сборочной единицы, предназначенных для выполнения сборочного чертежа. Увязка сопрягаемых размеров. Порядок сборки и разборки сборочных единиц. Обозначение изделия и его составных частей. Порядок выполнения сборочного чертежа по эскизам деталей. Выбор числа изображений. Выбор формата. Размеры на сборочных чертежах. Штриховка на разрезах и сечениях. Изображение контуров пограничных деталей. Изображение частей изделия в крайнем и промежуточном положениях. Конструктивные особенности при изображении сопрягаемых деталей (проточки, подгонки соединений по нескольким плоскостям и др.). Упрощения, применяемые на сборочных чертежах. Изображение уплотнительных устройств, подшипников, пружин, стопорных и установочных устройств. Назначение спецификаций. Порядок заполнения спецификации. Основная надпись на текстовых документах. Нанесение номеров позиций на сборочном чертеже		
	Самостоятельная работа обучающихся Систематическая проработка конспектов занятий; Заполнение спецификации	1	
Тема 3.6. Чтение и детализирование сборочных чертежей	Содержание учебного материала	1	2
	Назначение данной сборочной единицы. Работа сборочной единицы. Количество деталей, входящих в сборочную единицу. Количество стандартных деталей. Габаритные, установочные, присоединительные и монтажные размеры. Порядок детализирования сборочных чертежей отдельных деталей. Увязка сопрягаемых размеров.		
	Самостоятельная работа обучающихся Систематическая проработка конспектов занятий; Выполнение задания: Детализирование сборочного чертежа	1	
Раздел 4.		1	

Схемы. Общие сведения о машинной графике			
Тема 4.1. Схемы, применяемые в профессиональной деятельности	Содержание учебного материала	1	
	Схемы: понятие, классификация, условные обозначения, правила выполнения, порядок чтения. САПР на персональных компьютерах. Система Автокад. Основные сведения о возможностях Автокада. Порядок и последовательность работы с системой Автокад.		2
	Самостоятельная работа обучающихся Систематическая проработка конспектов занятий; Выполнение пневматических и электрических схем; Чтение пневматических и электрических схем. Выполнение несложного чертежа машинным способом. (проводится параллельно на уроках информатики) Систематическая проработка конспектов занятий; Выполнение на персональном компьютере практических заданий по предмету	1	
Всего:		20	

### 3. УСЛОВИЯ РЕАЛИЗАЦИИ УЧЕБНОЙ ДИСЦИПЛИНЫ

#### 3.1. Требования к минимальному материально-техническому обеспечению

Реализация учебной дисциплины требует наличия учебного кабинета технической графики

Оборудование учебного кабинета:

- посадочные места;
- рабочее место преподавателя;

#### 3.2. Информационное обеспечение обучения

Перечень рекомендуемых учебных изданий, Интернет-ресурсов, дополнительной литературы

Основные источники:

1. Бродский А.М., Фазлулин Э.М., Халдинов В.А. Инженерная графика. – М.: Академия, 2018.

2. Миронов Б.Г., Миронова Р.С. Сборник заданий по инженерной графике. – М.: Высшая школа, 2018.

Интернет ресурсы:

Библиотека проектирования инженерных систем (ТХ). Форма доступа:  
<http://www.youtube.com/watch?v=QGrOaTMmaE4>

Иллюстрированный самоучитель по созданию чертежей. Форма доступа:  
<http://www.hardline.ru/selfteachers/Info/CAD/Book.MakingThe Drawings/ index.html>

### 4. КОНТРОЛЬ И ОЦЕНКА РЕЗУЛЬТАТОВ ОСВОЕНИЯ УЧЕБНОЙ ДИСЦИПЛИНЫ

Контроль и оценка результатов освоения учебной дисциплины осуществляется преподавателем в процессе проведения практических занятий и лабораторных работ, тестирования, а также выполнения обучающимися индивидуальных заданий, проектов, исследований.

Результаты обучения (освоенные умения, усвоенные знания)	Формы и методы контроля и оценки результатов обучения
Умения:	
читать чертежи изделий, механизмов и узлов используемого оборудования;	оценка результатов выполнения практических работ;
использовать технологическую документацию;	оценка результатов выполнения практических работ;
Знания:	
основные правила разработки, оформления и чтения конструкторской и	тестирование; оценка результатов выполнения

технологической документации;	графических работ в соответствии с требованиями задания и ГОСТ;
общие сведения о сборочных чертежах;	тестирование; оценка результатов выполнения практических заданий;
основные приемы техники черчения, правила выполнения чертежей;	оценка результатов выполнения графических работ в соответствии с требованиями задания и ГОСТ;
основы машиностроительного черчения;	тестирование; оценка результатов выполнения практических работ;

РАБОЧАЯ ПРОГРАММА УЧЕБНОЙ ДИСЦИПЛИНЫ  
Основы электротехники

2020 г.

Рабочая программа учебной дисциплины разработана на основе профессионального стандарта Профессионального стандарта Сварщик (утв. Минтруда России от 28.11.2013 г № 701н)

Разработчики:

Мастер производственного обучения БрПК В.В. Шаль

Рассмотрена и одобрена на заседании предметно-цикловой комиссии протокол № 10

От 05. 06. 2020 г., председатель ПЦК М.К. Дудник

## СОДЕРЖАНИЕ

ПАСПОРТ РАБОЧЕЙ ПРОГРАММЫ УЧЕБНОЙ ДИСЦИПЛИНЫ	стр. 34
СТРУКТУРА И СОДЕРЖАНИЕ УЧЕБНОЙ ДИСЦИПЛИНЫ	36
УСЛОВИЯ РЕАЛИЗАЦИИ РАБОЧЕЙ ПРОГРАММЫ УЧЕБНОЙ ДИСЦИПЛИНЫ	39
КОНТРОЛЬ И ОЦЕНКА РЕЗУЛЬТАТОВ ОСВОЕНИЯ УЧЕБНОЙ ДИСЦИПЛИНЫ	40



# ПАСПОРТ РАБОЧЕЙ ПРОГРАММЫ УЧЕБНОЙ ДИСЦИПЛИНЫ

## Основы электротехники

### 1.1. Область применения программы

Рабочая программа учебной дисциплины является частью программы профессиональной подготовки по профессиям рабочих, **«Сварщик ручной дуговой сварки плавящимся покрытым электродом»**

1.2. Место дисциплины в структуре основной профессиональной образовательной программы: дисциплина входит в общепрофессиональный цикл.

### 1.3. Цели и задачи дисциплины – требования к результатам освоения дисциплины:

В результате освоения дисциплины обучающийся должен уметь:

читать структурные, монтажные и простые принципиальные электрические схемы; рассчитывать и измерять основные параметры простых электрических, магнитных и электронных цепей;

использовать в работе электроизмерительные приборы;

пускать и останавливать электродвигатели, установленные на эксплуатируемом оборудовании;

В результате освоения дисциплины обучающийся должен знать:

единицы измерения силы тока, напряжения, мощности электрического тока, сопротивления проводников;

методы расчета и измерения основных параметров простых электрических, магнитных и электронных цепей;

свойства постоянного и переменного электрического тока;

принципы последовательного и параллельного соединения проводников и источников тока;

электроизмерительные приборы (амперметр, вольтметр и т.д.), их устройство, принцип действия и правила включения в электрическую цепь;

свойства магнитного поля;

двигатели постоянного и переменного тока, их устройство и принцип действия;

правила пуска, остановки электродвигателей, установленных на эксплуатируемом оборудовании;

аппаратуру защиты электродвигателей; методы защиты от короткого замыкания;

заземление, зануление.

### 1.4. Рекомендуемое количество часов на освоение программы дисциплины:

максимальной учебной нагрузки обучающегося 20 часов, в том числе:

обязательной аудиторной учебной нагрузки обучающегося 10 часа;

самостоятельной работы обучающегося 10 часов.

## СТРУКТУРА И СОДЕРЖАНИЕ УЧЕБНОЙ ДИСЦИПЛИНЫ

### 2.1. Объем учебной дисциплины и виды учебной работы

Вид учебной работы	<i>Объем часов</i>
Максимальная учебная нагрузка (всего)	20
Обязательная аудиторная учебная нагрузка (всего)	20
в том числе:	
лабораторные занятия	9
Самостоятельная работа обучающегося (всего)	10

Тематический план и содержание учебной дисциплины Основы электротехники

Наименование разделов и тем	Содержание учебного материала, лабораторные и практические работы, самостоятельная работа обучающихся	Объем часов	Уровень Освоения
1	2	3	4
Раздел 1. Основы электротехники		6	
Тема 1.1. Постоянный электрический ток	Содержание учебного материала	1	
	Электрический ток. Электрическая проводимость и сопротивление проводников Закон Ома Элементы электрических цепей: источники и приемники электрической энергии их мощность Закон Ома для полной цепи.		2
	Закон Джоуля – Ленца. Тепловое действие тока. Расчет проводов по допустимому току нагрузки		2
	Основы расчета электрических цепей постоянного тока, понятие о режимах электрических цепей. Схемы электрических цепей, условные обозначения на схемах.		2
	Законы Кирхгофа. Последовательное, параллельное и смешанное соединение резисторов. Расчет цепи со смешанным соединением резисторов.		2
	Самостоятельная работа обучающихся Систематическая проработка конспектов занятий; Изучение дополнительной, справочной литературы по темам: Электрический заряд. Электрическое поле. Основные его характеристики: напряженность, потенциал, напряжение. Потери напряжения в соединительных проводах	1	
Тема 1.2. Электромагнетизм	Содержание учебного материала	1	
	Основные свойства и характеристики магнитного поля. Взаимодействие магнитного поля и проводника с током. Магнитная цепь. Электромагниты и их практическое применение. Индуктивность		2
	Явление электромагнитной индукции. ЭДС электромагнитной индукции. Правило Ленца. Вихревые токи. Преобразование механической энергии в электрическую		2

	Самостоятельная работа обучающихся Систематическая проработка конспектов занятий; Подготовка реферата: Ферромагнитные вещества и их применение.	1	
Тема 1.3. Электрические измерения	Содержание учебного материала	1	2
	Основные понятия об электрических измерениях. Классификация измерительных приборов. Погрешности. Измерение напряжения, тока мощности и сопротивления.		
	Самостоятельная работа обучающихся Систематическая проработка конспектов занятий; Изучение дополнительной, справочной литературы по теме: Приборы магнитоэлектрической, электромагнитной, электродинамической, индукционной систем; Изучение схем включения.	1	
Тема 1.4. Однофазные цепи переменного тока	Содержание учебного материала	1	2
	Основные сведения о синусоидальном переменном токе. Сопротивление, индуктивность и емкость как параметры цепи переменного тока.		
	Цепь с активным сопротивлением, цепь с индуктивностью, цепь с емкостью., уравнения и графики тока и напряжения, векторные диаграммы. Мощность активная и реактивная.		
	Самостоятельная работа обучающихся Систематическая проработка конспектов занятий; Изучение дополнительной, справочной литературы по темам: Цепь с активным сопротивлением и индуктивностью, цепь с активным сопротивлением и емкостью; векторные диаграммы; Решение задач	2	
Тема 1.5. Трехфазные электрические цепи	Содержание учебного материала	1	2
	Соединение обмоток генератора звездой и треугольником. Фазные и линейные напряжения Соединение потребителей звездой и треугольником. Фазные и линейные токи		
	Лабораторные работы Исследование работы трехфазных цепей	1	
	Самостоятельная работа обучающихся Систематическая проработка конспектов занятий; Изучение дополнительной, справочной литературы по теме: Трехфазные несимметричные цепи. Роль нулевого провода	1	

Раздел 2. Электротехнические устройства		4	
Тема 2.1. Электрические машины постоянного и переменного тока	Содержание учебного материала	1	
	Устройство электрической машины постоянного тока, принцип действия.		2
	Устройство машин переменного тока. Пуск и регулирование частоты вращения		2
	Самостоятельная работа обучающихся Систематическая проработка конспектов занятий; Изучение дополнительной, справочной литературы по темам: Асинхронные двигатели с фазным ротором, Однофазные асинхронные двигатели.	2	
Тема 2.2. Аппаратура управления и защиты	Содержание учебного материала	1	
	Пусковая аппаратура: контакторы, магнитные пускатели, реле, контроллеры.		2
	Аппаратура защиты: плавкие предохранители, тепловые реле, автоматические выключатели. Защитное заземление электроустановок: заземление, зануление		2
	Самостоятельная работа обучающихся Систематическая проработка конспектов занятий; Подготовка реферата: Роль электрических контактов в электротехнике	1	
Тема 2.3. Электронные приборы и устройства	Содержание учебного материала	1	
	Полупроводниковые диоды (устройство, принцип действия, вольт – амперная характеристика), Стабилизаторы постоянного напряжения Транзисторы: устройство, принцип действия		2
	Лабораторные работы Исследование работы диода. Исследование работы транзистора в усилительном и ключевом режимах	1	
	Самостоятельная работа обучающихся Систематическая проработка конспектов занятий; Тиристор: устройство, применение.	1	
Всего:		<b>20</b>	



### 3. УСЛОВИЯ РЕАЛИЗАЦИИ ПРОГРАММЫ ДИСЦИПЛИНЫ

3.1. Требования к минимальному материально-техническому обеспечению  
Реализация программы дисциплины требует лаборатории по электротехнике и автоматизации производства.

Оборудование лаборатории по электротехнике и автоматизации производства:  
рабочее место преподавателя;

посадочные места по количеству обучающихся;

лабораторные стенды:

Законы постоянного тока. Однофазный и трехфазный переменный ток;

Трансформатор;

Машины постоянного тока;

Трехфазный асинхронный двигатель с короткозамкнутым ротором.

Технические средства обучения: компьютер с лицензионным программным обеспечением и мультимедиапроектор.

#### 3.2. Информационное обеспечение обучения

Перечень рекомендуемых учебных изданий, Интернет-ресурсов, дополнительной литературы

Основные источники:

Бутырин П.А., Толчеев О.В., Шикарзянов Ф.Н. Электротехника: Учебное пособие для проф.тех.училищ. – М.: Издательский центр «Академия», 2018.

Дополнительные источники:

Гальперин М.Ф. Электротехника и электроника: Учебное пособие. – М.: Форум, 2007.

Дубина А.Г., Орлова С.С. MS Excel в электротехнике и электронике. – С-Пб, БХВ-Петербург, 2006.

Немцов М.В., Немцова М.Л. Электротехника и электроника. – М.: Издательский центр «Академия», 2010.

Прошин В.М. Рабочая тетрадь для лабораторных и практических работ по электротехнике. – М.: Издательский центр «Академия», 2008.

Прошин В.М. Лабораторно-практические работы по электротехнике. – М.: Издательский центр «Академия», 2008.

Ярочкина Г.В., Володарская А.А. Рабочая тетрадь по электротехнике для НПО. – М.: Издательский центр «Академия», 2008.

Интернет-ресурсы:

Информация по теме «Электрические цепи постоянного тока». Форма доступа: <http://www.college.ru/enportal/physics/content/chapter4/section/paragraph8/theory.htm>

Электронный учебник по курсу «Общая электротехника». Форма доступа: <http://elib.ispu.ru/library/electro1/index.htm>

Электронный справочник по направлению «Электротехника, электромеханика и электротехнологии». Форма доступа: - Ошибка! Недопустимый объект гиперссылки.

Электронный учебник по курсу «Электроника и схемотехника». Форма доступа: <http://www.toe.stf.mrsu.ru/demoversia/book/index.htm>

Мультимедийный курс «В мир электричества как в первый раз». Форма доступа: <http://www.eltray.com>.

Учебник «Электротехника с основами электроники». Форма доступа: <http://www.twirpx.com/file/229100/>

Коллекция: естественнонаучные эксперименты. Форма доступа: <http://www.experiment.edu.ru>.

#### 4. КОНТРОЛЬ И ОЦЕНКА РЕЗУЛЬТАТОВ ОСВОЕНИЯ ДИСЦИПЛИНЫ

Контроль и оценка результатов освоения дисциплины осуществляется преподавателем в процессе проведения практических занятий и лабораторных работ, тестирования, а также выполнения обучающимися индивидуальных заданий, проектов, исследований.

Результаты обучения (освоенные умения, усвоенные знания)	Формы и методы контроля и оценки результатов обучения
Умения:	
читать структурные, монтажные и простые принципиальные электрические схемы;	оценка результата выполнения лабораторных и практических работ; оценка результата выполнения внеаудиторной самостоятельной работы;
рассчитывать и измерять основные параметры простых электрических, магнитных и электронных цепей;	оценка результатов выполнения расчетных лабораторных, практических работ и контрольных работ;
использовать в работе электроизмерительные приборы;	оценка результатов выполнения расчетных и практических работ;
пускать и останавливать электродвигатели, установленные на эксплуатируемом оборудовании;	наблюдение за выполнением лабораторных и практических работ; оценка результатов выполнения лабораторных и практических работ;
Знания:	
единицы измерения силы тока, напряжения, мощности электрического тока, сопротивления проводников;	оценка результата выполнения лабораторных и практических работ; оценка результата выполнения внеаудиторной самостоятельной работы;



методы расчета и измерения основных параметров простых электрических, магнитных и электронных цепей;	оценка результата решения задач; оценка результата выполнения лабораторных и практических работ; оценка результата выполнения контрольной работы; оценка результата выполнения внеаудиторной самостоятельной работы;
свойства постоянного и переменного электрического тока;	оценка результата решения задач, выполнения лабораторных и практических работ;
принципы последовательного и параллельного соединения проводников и источников тока;	оценка результата решения задач, выполнения лабораторных и практических работ;
электроизмерительные приборы (амперметр, вольтметр и т.д.), их устройство, принцип действия и правила включения в электрическую цепь;	оценка результата решения задач, выполнения лабораторных и практических работ;
свойства магнитного поля;	оценка результата решения задач, выполнения лабораторных и практических работ;
двигатели постоянного и переменного тока, их устройство и принцип действия;	оценка результата решения задач, выполнения лабораторных и практических работ;
правила пуска, остановки электродвигателей, установленных на эксплуатируемом оборудовании;	оценка результата решения задач, выполнения лабораторных и практических работ;
аппаратуру защиты электродвигателей; методы защиты от короткого замыкания; заземление, зануление.	оценка результата решения задач, выполнения лабораторных и практических работ; оценка защиты реферата.

РАБОЧАЯ ПРОГРАММА УЧЕБНОЙ ДИСЦИПЛИНЫ

Охрана труда

2020г.

Рабочая программа учебной дисциплины разработана на основе профессионального стандарта Профессионального стандарта Сварщик (утв. Минтруда России от 28.11.2013 г № 701н)

Разработчики:

Мастер производственного обучения БрПК В.В.Шаль

Рассмотрена и одобрена на заседании предметно-цикловой комиссии протокол № 10

От 05. 06. 2020г., председатель ПЦК М. К. Дудник

## СОДЕРЖАНИЕ

ПАСПОРТ РАБОЧЕЙ ПРОГРАММЫ УЧЕБНОЙ ДИСЦИПЛИНЫ	стр. 46
СТРУКТУРА И СОДЕРЖАНИЕ УЧЕБНОЙ ДИСЦИПЛИНЫ	48
УСЛОВИЯ РЕАЛИЗАЦИИ РАБОЧЕЙ ПРОГРАММЫ УЧЕБНОЙ ДИСЦИПЛИНЫ	49
КОНТРОЛЬ И ОЦЕНКА РЕЗУЛЬТАТОВ ОСВОЕНИЯ УЧЕБНОЙ ДИСЦИПЛИНЫ	52

## 1. ПАСПОРТ РАБОЧЕЙ ПРОГРАММЫ УЧЕБНОЙ ДИСЦИПЛИНЫ

### Охрана труда

#### 1.1. Область применения программы

Рабочая программа учебной дисциплины является частью программы профессиональной подготовки по профессиям рабочих, должностям служащих «Сварщик ручной дуговой сварки плавящимся покрытым электродом»

1.2. Место дисциплины в структуре основной профессиональной образовательной программы: дисциплина входит в общепрофессиональный цикл.

#### 1.3. Цели и задачи дисциплины – требования к результатам освоения дисциплины:

В результате освоения учебной дисциплины обучающийся должен уметь:

применять средства индивидуальной и коллективной защиты;

защититься от действия электрического тока;

оказывать первую медицинскую помощь

приводить в действие пожарную технику

В результате освоения учебной дисциплины обучающийся должен знать:

действие токсичных веществ на организм человека;

меры предупреждения пожаров и взрывов;

категорирование производств по взрыво- и пожароопасности;

основные причины возникновения пожаров и взрывов;

особенности обеспечения безопасных условий труда в сфере профессиональной деятельности, правовые, нормативные и организационные основы охраны труда в организации;

правила и нормы охраны труда, личной и производственной санитарии и пожарной защиты;

правила безопасной эксплуатации сварочного оборудования, электроинструмента, станочного оборудования;

#### 1.4. Рекомендуемое количество часов на освоение программы дисциплины:

максимальной учебной нагрузки обучающегося 20 часов, в том числе:

обязательной аудиторной учебной нагрузки обучающегося 10 часов;

самостоятельной работы обучающегося 10 часов.

## СТРУКТУРА И СОДЕРЖАНИЕ УЧЕБНОЙ ДИСЦИПЛИНЫ

### 2.1. Объем учебной дисциплины и виды учебной работы

Вид учебной работы	Объем часов
Максимальная учебная нагрузка (всего)	20
Обязательная аудиторная учебная нагрузка (всего)	10
в том числе:	
практические занятия	3
Самостоятельная работа обучающегося (всего)	10
Итоговая аттестация в форме дифференцированный зачет	

## 2.2. Примерный тематический план и содержание учебной дисциплины Охрана труда

Наименование разделов и тем	Содержание учебного материала, лабораторные работы и практические занятия, самостоятельная работа обучающихся	Объем часов	Уровень освоения
1	2	3	4
		20	
Тема 1. Правовые, нормативные и организационные основы безопасности труда	Содержание учебного материала	1	
	11 Понятие трудовых отношений. Стороны трудовых отношений. Основные права и обязанности работника и работодателя. Обязанности работодателя и работника по выполнению требований охраны труда.  Организация охраны труда в РФ, на территориях муниципальных образований, в министерствах, ведомствах, на предприятии. Надзор и контроль соблюдения требований охраны труда в РФ, муниципальных образованиях, министерствах, ведомствах, на предприятиях. Ответственность за нарушение правил по охране труда. Обучение, инструктаж и проверка знаний по охране труда.		1
	Самостоятельная работа обучающихся Проработка конспектов, Трудовой Кодекс РФ	1	
Тема 2. Мероприятия по предупреждению заболеваний	Содержание учебного материала	1	
	1 Основные понятия производственной санитарии. Мероприятия по предупреждению заболеваний на предприятии.		2
	22 Понятия вредного производственного фактора, что такое ПДК воздуха рабочей зоны, понятие микроклимат рабочей зоны, понятие шума, вибрации, электромагнитного излучения 2 Как защититься от неблагоприятных производственных факторов. Средства индивидуальной и коллективной защиты. Специальная оценка условий труда. Льготы и компенсации.		2
	Практическое занятие Анализ опасных и вредных факторов при выполнении электросварочных работ	1	
	Самостоятельная работа обучающихся Работа с учебной литературой и конспектом для выполнения домашнего задания. Подготовка материала для выступления по теме «Средства индивидуальной защиты сварщика».	2	
Тема 3. Безопасность электросварочных работ	Содержание учебного материала	2	
	1 Электроустановка. Поражение электрическим током. Классификация помещений по степени опасности поражения электрическим током. Технические способы и средства защиты от поражения		1

		электрическим током. Мероприятия по предупреждению электротравматизма. Первая помощь при поражении электрическим током.		
	22	Организация рабочего места сварщика. Требования безопасности при производстве электросварочных работ.		2
	Самостоятельная работа обучающихся Проработка конспектов. Изучение Межотраслевых правил по охране труда при эксплуатации электроустановок. Правил по охране труда при выполнении электросварочных работ.		2	
Тема 4. Производственный травматизм	Содержание учебного материала		2	
	11 3	Понятие травмы, несчастного случая, профессионального заболевания. Причины производственного травматизма. Понятие несчастного случая на производстве, несчастного случая в быту, по пути на работу и с работы. Порядок расследования несчастного случая на производстве. Опасный производственный фактор. Защита от опасного производственного фактора. Сигнальные цвета и знаки безопасности.		2
	22	О законе РФ «Об обязательном социальном страховании», понятия: застрахованный, страхователь, страховой случай, страховой взнос, обеспечение по страхованию, класс профессионального риска, степень утраты трудоспособности		
	Самостоятельная работа обучающихся ГОСТ ССБТ Цвета сигнальные и знаки безопасности Закон РФ «Об обязательном социальном страховании»			2
Тема 5 Пожарная безопасность	Содержание учебного материала		1	
	11	Пожар, причины его возникновения, локализация, способы тушения пожара. Классификация производственных объектов по взрывопожаробезопасности. Защита объекта. Организационные мероприятия по пожарной безопасности		2
	Практическое занятие Использование первичных средств тушения пожара.		1	
	Самостоятельная работа обучающихся Изучение правил противопожарного режима в РФ		1	
Тема 6 Первая медицинская помощь пострадавшим	Содержание учебного материала		1	
	11	Практическое занятие Алгоритмы действий в оказании первой медицинской помощи на месте происшествия		2



Bcero:	20	
--------	----	--

### 3. УСЛОВИЯ РЕАЛИЗАЦИИ ПРОГРАММЫ ДИСЦИПЛИНЫ

#### 3.1. Требования к минимальному материально-техническому обеспечению

Реализация программы дисциплины требует наличия учебного кабинета экологических основ природопользования, безопасности жизнедеятельности и охраны труда.

Оборудование учебного кабинета:

рабочее место преподавателя;

посадочные места обучающихся (по количеству обучающихся);

комплект учебно-методических материалов по дисциплине, включая

образовательные электронные ресурсы;

комплект плакатов;

модели (в т.ч. в разрезе) огнетушителей;

оборудование для проведения ЛПЗ (люксметры, психрометры, анемометры, средства индивидуальной защиты и другое оборудование).

комплект обучающих видеофильмов по вопросам техники безопасности и охраны труда.

#### 3.2. Информационное обеспечение обучения

Перечень рекомендуемых учебных изданий, Интернет-ресурсов, дополнительной литературы

Основные источники:

Девисилов В.А. Охрана труда: учебник. – М.: ФОРУМ, 2018. – 448 с.

Гридин А.Д. Практикум по охране труда и производственной безопасности :учебное пособие. – М.: Издательский центр «Академия», 2010. – 130 с.

Дополнительные источники:

Тургиев А.К. Охрана труда: учебник для среднего профессионального образования. – М.: Издательский центр «Академия», 2010. – 210 с.

Ефремова О.С. Охрана труда от «А» до «Я» : изд. 6-е, перераб. и доп. – М.: Альфа – Пресс, 2010. – 628 с.

Интернет-ресурсы:

Нормативные документы по охране труда. Форма доступа:

<http://www.znakcomplect.ru/doc/>

Информационный портал для инженеров по охране труда. Форма доступа:

<http://www.ohranatruda.ru/>

#### 4. КОНТРОЛЬ И ОЦЕНКА РЕЗУЛЬТАТОВ ОСВОЕНИЯ ДИСЦИПЛИНЫ

Контроль и оценка результатов освоения дисциплины осуществляется преподавателем в процессе проведения практических занятий и лабораторных работ, тестирования, а также выполнения обучающимися индивидуальных заданий, проектов, исследований.

Результаты обучения (освоенные умения, усвоенные знания)	Формы и методы контроля и оценки результатов обучения
Уметь:	
применять средства индивидуальной и коллективной защиты	оценка результатов выполнения практических заданий
использовать экобиозащитную и противопожарную технику	оценка результатов практических заданий
организовывать и проводить мероприятия по защите работающих и населения от негативных воздействий чрезвычайных ситуаций	наблюдение и оценка результатов индивидуальных заданий
проводить анализ опасных и вредных факторов в сфере профессиональной деятельности	оценка результатов выполнения индивидуальных заданий
соблюдать требования по безопасному ведению технологического процесса	оценка результатов выполнения индивидуальных заданий
проводить экологический мониторинг объектов производства и окружающей среды	наблюдение и оценка результатов выполнения практических заданий
Знать:	
действие токсичных веществ на организм человека	оценка результатов выполнения тестовых заданий
меры предупреждения пожаров и взрывов	оценка результатов выполнения практического задания
категорирование производств по взрыво- и пожароопасности	оценка результатов выполнения тестового опроса.
основные причины возникновения пожаров и взрывов	оценка результатов выполнения домашнего задания
особенности обеспечения безопасных условий труда в сфере профессиональной деятельности, правовые, нормативные и организационные основы охраны труда в организации	оценка результатов выполнения контрольной работы, оценка результатов выполнения практического задания

правила и нормы охраны труда, личной и производственной санитарии и пожарной защиты	оценка результатов выполнения домашнего задания
правила безопасной эксплуатации механического оборудования	оценка результатов индивидуального опроса
профилактические мероприятия по охране окружающей среды, технике безопасности и производственной санитарии	оценка результатов выполнения индивидуального задания
предельно допустимые концентрации (ПДК) вредных веществ и индивидуальные средства защиты	оценка результатов выполнения практического задания
принципы прогнозирования развития событий и оценки последствий при техногенных чрезвычайных ситуациях и стихийных явлениях	оценка результатов выполнения тестового опроса.
систему мер по безопасной эксплуатации опасных производственных объектов и снижению вредного воздействия на окружающую среду	оценка результатов выполнения практического задания
средства и методы повышения безопасности технических средств и технологических процессов.	оценка результатов выполнения домашнего задания

РАБОЧАЯ ПРОГРАММА ПРОФЕССИОНАЛЬНОГО  
МОДУЛЯ  
ПМ.01 «СВАРЩИК РУЧНОЙ ДУГОВОЙ СВАРКИ ПЛАВЯЩИМСЯ  
ПОКРЫТЫМ ЭЛЕКТРОДОМ»

Рабочая программа учебной дисциплины разработана на основе профессионального стандарта Профессионального стандарта Сварщик (утв. Минтруда России от 28.11.2013 г № 701н)

Разработчики:

Мастер производственного обучения БрПК В.В. Шаль

Рассмотрена и одобрена на заседании предметно-цикловой комиссии протокол № 10

От 05. 06. 2020 г., председатель ПЦК М. К. Дудник

СОДЕРЖАНИЕ		стр.
1. ПАСПОРТ РАБОЧЕЙ ПРОГРАММЫ УЧЕБНОЙ ДИСЦИПЛИНЫ		55
2. СТРУКТУРА И СОДЕРЖАНИЕ ПРОФЕССИОНАЛЬНОГО МОДУЛЯ		63
3. УСЛОВИЯ РЕАЛИЗАЦИИ ПРОГРАММЫ УЧЕБНОЙ ДИСЦИПЛИНЫ		72
4. КОНТРОЛЬ И ОЦЕНКА РЕЗУЛЬТАТОВ ОСВОЕНИЯ УЧЕБНОЙ ДИСЦИПЛИНЫ		75

## ПАСПОРТ РАБОЧЕЙ ПРОГРАММЫ ПРОФЕССИОНАЛЬНОГО МОДУЛЯ

### 1.1 Область применения программы

Рабочая программа профессионального модуля (далее - программа) – является частью программы профессиональной подготовки по профессиям рабочих, должностям служащих «Сварщик ручной дуговой сварки плавящимся покрытым электродом».

### 1.2 Цель и планируемые результаты освоения профессионального модуля

Цель преподавания ПМ 01 «Сварщик ручной дуговой сварки плавящимся покрытым электродом» - дать обучающимся:

- теоретические знания в области технологии и техники ручной дуговой сварки (наплавки, резки) плавящимся покрытым электродом;
- практические навыки выполнения ручной дуговой сварки углеродистых, конструкционных сталей, цветных металлов и сплавов во всех пространственных положениях сварного шва;
- практические навыки выполнения ручной дуговой сварки конструкций из углеродистых сталей, предназначенных для работы под давлением в различных пространственных положениях шва.

В результате изучения профессионального модуля студент должен освоить вид деятельности: «Ручная дуговая сварка (наплавка, резка) плавящимся покрытым электродом» и соответствующие ему профессиональные компетенции:

- ПК 1. –Выполнять ручную дуговую сварку различных деталей из углеродистых и конструкционных сталей во всех пространственных положениях сварного шва.
- ПК 2. – Выполнять ручную дуговую сварку различных деталей из цветных металлов и сплавов во всех пространственных положениях сварного шва.
- ПК 3 – Выполнять ручную дуговую наплавку покрытыми электродами различных деталей.
- ПК 4. – Выполнять дуговую резку различных деталей.

Освоение профессионального модуля направлено на развитие общих компетенций:

- ОК 1 – Понимать сущность и социальную значимость будущей профессии, проявлять к ней устойчивый интерес.
- ОК 2 – Организовывать собственную деятельность, исходя из цели и способов ее достижения, определенных руководителем.
- ОК 3 – Анализировать рабочую ситуацию, осуществлять текущий и итоговый контроль, оценку и коррекцию собственной деятельности, нести ответственность за результаты своей работы.
- ОК 4 – Осуществлять поиск информации, необходимой для эффективного выполнения профессиональных задач.
- ОК 5 – Использовать информационно-коммуникационные технологии в профессиональной деятельности.
- ОК 6 – Работать в команде, эффективно общаться с коллегами, руководством.

В результате освоения профессионального модуля обучающийся должен:

Иметь практический опыт	Проверки оснащенности сварочного поста ручной дуговой сварки (наплавки, резки) плавящимся покрытым электродом; Проверки работоспособности и
-------------------------	------------------------------------------------------------------------------------------------------------------------------------------------



	<p>исправности оборудования поста ручной дуговой сварки (наплавки, резки) плавящимся покрытым электродом;</p> <p>Проверки наличия заземления сварочного поста ручной дуговой сварки (наплавки, резки) плавящимся покрытым электродом;</p> <p>Подготовки и проверки сварочных материалов для ручной дуговой сварки (наплавки, резки) плавящимся покрытым электродом;</p> <p>Настройки оборудования ручной дуговой сварки (наплавки, резки) плавящимся покрытым электродом для выполнения сварки;</p> <p>Выполнения ручной дуговой сварки (наплавки, резки) плавящимся покрытым электродом различных деталей и конструкций;</p> <p>Выполнения дуговой резки</p>
<p>уметь</p>	<p>Проверять работоспособность и исправность сварочного оборудования для ручной дуговой сварки (наплавки, резки) плавящимся покрытым электродом;</p> <p>Настраивать сварочное оборудование для ручной дуговой сварки (наплавки, резки) плавящимся покрытым электродом;</p> <p>Выполнять сварку различных деталей и конструкций во всех пространственных положениях сварного шва;</p> <p>Владеть техникой дуговой резки металла</p>
<p>знать</p>	<p>Основные типы, конструктивные элементы и размеры сварных соединений, выполняемых ручной дуговой сварки (наплавки, резки) плавящимся покрытым электродом, и обозначение их на чертежах;</p> <p>Основные группы и марки материалов, свариваемых ручной дуговой сварки (наплавки, резки) плавящимся покрытым электродом;</p> <p>Сварочные (наплавочные) материалы</p>

	<p>для ручной дуговой сварки (наплавки, резки) плавящимся покрытым электродом;  Технику и технологию ручной дуговой сварки (наплавки, резки) плавящимся покрытым электродом различных деталей и конструкций во всех пространственных положениях сварного шва;</p> <p>Основы дуговой резки;  Причины возникновения дефектов сварных швов, способы их предупреждения и исправления при ручной дуговой сварки (наплавки, резки) плавящимся покрытым электродом</p>
--	-------------------------------------------------------------------------------------------------------------------------------------------------------------------------------------------------------------------------------------------------------------------------------------------------------------------------------------------------------------------------------------------------------------------------------------------------------------------------

Рекомендуемое количество часов на освоение программы профессионального модуля:

- максимальной учебной нагрузки обучающегося 164 часов, в том числе:
- обязательной аудиторной учебной нагрузки обучающегося 44 часов;
  - самостоятельной работы обучающегося 44 час.

## 2. СТРУКТУРА И СОДЕРЖАНИЕ ПРОФЕССИОНАЛЬНОГО МОДУЛЯ

### 2.1 Структура профессионального модуля

Коды профессиональных компетенций	Наименование разделов ПМ	Всего часов	Объем времени, отведенный на освоение междисциплинарного курса (курсов)					Практика
			Обязательные аудиторные учебные занятия			Внеаудиторная (самостоятельная) учебная работа		Учебная, часов
			Всего, часов	В т.ч. лабораторные и практические занятия, часов	В т.ч. курсовой проект (работа), часов	Всего, часов	В т.ч. курсовой проект (работа), часов	
1	2	1	4	5	6	7	8	9
ПК 2.1 ПК 2.2 ПК 2.3 ПК 2.4	«Сварщик ручной дуговой сварки плавящимся покрытым электродом».	164	44	18	-	44	-	76
Всего:		164	44	18	-	44	-	76

## 2.2 Тематический план и содержание профессионального модуля

Наименование разделов и тем профессионального модуля (ПМ), междисциплинарных курсов (МДК)	Содержание учебного материала, лабораторные работы и практические занятия, внеаудиторная (самостоятельная) учебная работа обучающихся, курсовая работа	Объем часов	Уровень освоения
1	2	3	
Раздел 1.Выполнение ручной дуговой сварки (наплавки, резки) плавящимся покрытым электродом			
МДК.02.01 Технология и оборудование сварочных работ		88	
	Содержание		
	Тематика учебных занятий		
Тема 1.1 Техника и технология ручной дуговой сварки плавящимся	Сварка. Определение, преимущество перед другими способами соединения деталей.	1	2
	Ознакомление с квалификационной характеристикой и программой обучения.	1	2
	Сварные швы и соединения. Типы разделки кромок под сварку.	2	
	Оборудование сварочного поста. Общие сведения об источниках питания сварочной дуги и их обслуживание	3	2
	Основные требования безопасности при электросварке	2	2
	Природа сварочной дуги. Строение. Зоны дуги, тепловой баланс электрической дуги. Классификация электрических дуг.	2	2
	Вольтамперная характеристика сварочной дуги	2	2
	Металлургические процессы при сварке плавлением. Свариваемость металлов.	3	2

покрытым электродом	Сварочные материалы. Сварочная проволока. Электроды для РДС. Классификация, состав и назначение.	2	2
	Параметры режима ручной дуговой сварки Влияние параметров режима сварки на форму и размеры сварочной ванны	1	2
	Способы выполнения швов по длине и сечению. Особенности сварки в различных пространственных положениях.	1	
	Технологические приемы сборки изделий под сварку. Подготовка металла под сварку	1	
	Технология сварки углеродистой стали.	1	
	Технология сварки цветных металлов и их сплавов	1	
	Напряжения и деформации при сварке. Предупреждение и устранение дефектов сварных швов и соединений. Контроль качества сварных соединений	1	
	Практическое занятие №1 Отработка навыков зажигания дуги и поддержания ее горения. Выбор и установка режима сварки по заданным параметрам	2	3
	Практическое занятие №2 Выполнение электродуговой сварки. Наложение валиков на листовую углеродистую сталь.	4	2
	Практическое занятие №3 Отработка навыков техники сварки в нижнем положении шва.	6	2
Практическое занятие №4: Отработка навыков техники сварки в вертикальном и горизонтальном положениях шва	2	3	
Тема 1.2 Техника и технология ручной дуговой наплавки и	Содержание		
	Тематика учебных занятий		
	Общие сведения о наплавке. Технология ручной дуговой наплавки покрытыми электродами	1	2
	Практическое занятие №5: Технология ручной дуговой наплавки	2	3

резки металлов	плавящимся электродом		
	Дуговые способы резки: сущность назначение и область применения. Технология ручной дуговой резки плавящимся электродом	1	2
			2
	Практическое занятие №6: Дуговая резка металлическим электродом.	2	3
Экзамен			
	<p>Внеаудиторная (самостоятельная) учебная работа:</p> <ul style="list-style-type: none"> <li>- систематическая проработка конспектов занятий, учебной, дополнительной и справочной литературы при подготовке к занятиям;</li> <li>- подготовка к практическим работам с использованием методических рекомендаций преподавателя, оформление практических работ, отчетов и подготовка к их защите;</li> <li>- подготовка к контрольным работам;</li> <li>- подготовка и защита рефератов.</li> </ul>	44	
	<p>Примерная тематика рефератов в ходе выполнения внеаудиторной самостоятельной работы:</p> <ol style="list-style-type: none"> <li>1. Типы и марки электродов.</li> <li>2. Марки электродов для наплавки.</li> <li>3. Марки проволоки для наплавки.</li> <li>4. Методы повышения производительности ручной сварки и наплавки покрытыми электродами.</li> <li>5. Дуговая наплавка под флюсом.</li> <li>6. Дуговая наплавка в защитных газах.</li> <li>7. Дуговая наплавка порошковыми проволоками.</li> </ol>		

	<p>8.Сущность процесса наплавки твердыми сплавами.</p> <p>9.Лазерная резка металлов.</p> <p>10.Плазменная резка металла: сущность, назначение и область применения.</p> <p>11.Плазмотроны для резки металла.</p>		
	<p>Учебная практика</p> <p>Виды работ:</p> <ol style="list-style-type: none"> <li>1 Организация рабочего места электросварщика. Требования безопасности при выполнении электросварочных работ.</li> <li>2 Подготовка под сварку деталей из углеродистых и конструкционных сталей</li> <li>3 Пробные работы по электросварке, зажигание дуги и удержание ее горения. Выбор и установка режима сварки по заданным параметрам. Подготовка сварочного оборудования к сварке.</li> <li>4 Выполнение электродуговой сварки. Наложение валиков на листовую углеродистую сталь.</li> <li>5 Выполнение однопроходных сварных швов по длине и сечению в нижнем положении по заданным параметрам.</li> <li>6 Технология сварки углеродистой стали в вертикальном и горизонтальном положениях шва.</li> <li>7 Сборка деталей с применением приспособлений и на прихватках Проверка точности сборки</li> <li>8 Выбор параметров режима сварки в зависимости от толщины металла и положения шва в пространстве.</li> <li>9 Технология сварки угловых швов. Сварка тавровых, угловых соединений.</li> <li>10 Технология сварки кольцевых швов. Сварка труб.</li> <li>11 Выполнение дуговой резки листового металла</li> <li>12 Чтение рабочих чертежей сварных конструкций.</li> <li>13 Выполнение ручной дуговой наплавки на плоскую поверхность деталей.</li> <li>14 Устранение дефектов и контроль качества сварных соединений.</li> </ol>	76	

Экзамен квалификационный	6	
--------------------------	---	--



### 3. УСЛОВИЯ РЕАЛИЗАЦИИ ПРОГРАММЫ

#### 3.1 Материально-техническое обеспечение

Реализация программы осуществляется при наличии:

- учебного кабинета теоретических основ -1;
- сварочной мастерской -1;

Оборудование учебного кабинета и рабочих мест кабинета теоретических основ сварки и резки металлов:

- рабочее место преподавателя;
- посадочные места обучающихся (по количеству обучающихся);
- доска;
- комплект учебно-методической документации (учебники и учебные пособия);
- наглядные пособия (плакаты, демонстрационные стенды, макеты);
- комплект образцов сварных соединений труб и пластин из углеродистой и

легированной стали, цветных металлов и сплавов, в т.ч. с дефектами (не менее чем по три образца со стыковыми швами пластин и труб, сваренных в различных пространственных положениях из углеродистой, легированной стали, цветных металлов и сплавов соответственно; не менее, чем по три образца со стыковыми и угловым швами пластин, сваренных в различных пространственных положениях из углеродистой, легированной стали, цветных металлов и сплавов соответственно);

Технические средства обучения:

- компьютеры с лицензионным программным обеспечением;
- мультимедийный проектор;
- экран;

Оборудование сварочной мастерской:

Инверторный сварочный полуавтомат, «INMIG 160»

Инверторный сварочный полуавтомат «Ресанта»

Плазмотрон, «PLASMA – 40»

Компрессор, «YL90L -2»

Переносной инвертор универсальный, «CLC/TS 620881»,

Пресс-ножницы

Сверлильный станок тип СНВШ

«Гильотина» тип Н745

Заточной станок тип ЗК633

Сварочный аппарат тип ВДУ 1202

Сварочный аппарат тип ВДУ -306У3

Станок отрезной

Сушильный шкаф тип СНОЛ 3,5

Сварочный автомат ПДТ-508

Рельсошлифовальная машина МШР -3

Инструменты:

Металлическая линейка

Молоточек сварщика - 12

Молоток

Угольник

Штангенциркуль

Металлическая щетка -12

Рулетка  
Угловая шлифовальная машинка - 4  
Расходные материалы  
Электроды  
Шлифовальные круги  
Средства индивидуальной защиты  
Костюм с огнезащитной пропиткой -12  
Шлем – маска – 12  
Очки защитные – 12  
Рукавицы брезентовые – 12

### 3.2 Информационное обеспечение обучения

Перечень используемых учебных изданий, Интернет-ресурсов, дополнительной литературы.

Основные источники:

1. Специальные способы сварки и резки: уч. пособие для студ. Учреждений СПО / М.Д. Банов, В.В. Масаков, Н.П. Плюснина. - 3-е изд., стер. – М.: изд. центр «Академия», 2018. - 208 с.

2. Технология электросварочных и газосварочных работ: учебник для нач. проф. образования / В.В. Овчинников. – 4-е изд., стер. – М.: издательский центр «Академия», 2018. - 320 с.

3. Электрическая дуговая сварка: уч. пособие для студ. НПО / В.С. Виноградов. – 6-е издание, стер. - М.: изд. центр «Академия», 2018. - 208 с.

4. Сварка и резка материалов: учеб. пособие для нач. проф. образования / М.Д. Банов, Ю.В. Казаков, М.Г. Козулин и др.; под ред. Ю.В. Казакова. – 9-е изд., стер. - М.: издательский центр «Академия», 2018. – 400 с.

Дополнительные источники:

5. Контроль качества сварных соединений: Практикум: учеб. пособие для СПО. / В.В. Овчинников. – М.: изд. центр «Академия», 2018. - 96 с.

6. Технология газовой сварки и резки металлов: рабочая тетрадь. / В.В. Овчинников. – 1-е изд. – М.: издательский центр «Академия», 2018. – 80 с.

7. Технология электросварочных и газосварочных работ рабочая тетрадь. / В.В. Овчинников. – 1-е изд. – М.: издательский центр «Академия», 2018. – 80 с.

Интернет ресурсы

8. Электронный ресурс «Сварка», форма доступа: [www.svarka-reska.ru](http://www.svarka-reska.ru) – [www.svarka.net](http://www.svarka.net) [www.svarka-reska.ru](http://www.svarka-reska.ru).

9. Сайт в интернете «Сварка и сварщик», форма доступа: [www.weldering.com](http://www.weldering.com)

#### 4. КОНТРОЛЬ И ОЦЕНКА РЕЗУЛЬТАТОВ ОСВОЕНИЯ ПРОФЕССИОНАЛЬНОГО МОДУЛЯ

Оценка качества освоения настоящей Программы включает в себя:

- текущий контроль знаний в форме устных опросов на лекциях и практических занятиях, выполнения контрольных работ (в письменной форме) и самостоятельной работы (в письменной или устной форме);
- аттестацию студентов в форме экзамена;

Для текущего и промежуточного контроля образовательной организацией создаются фонды оценочных средств, предназначенных для определения соответствия индивидуальных образовательных достижений основным показателям результатов подготовки. Фонды оценочных средств включают средства поэтапного контроля формирования компетенций:

- вопросы для проведения устного опроса на лекциях и практических занятиях;
- задания для самостоятельной работы (составление рефератов по темам примерной программы);
- вопросы и задания к экзамену;
- тесты для контроля знаний;
- контрольные работы;
- практические занятия.

Результаты освоения выражаются в освоении общих и профессиональных компетенций, определенных в программе.

Результаты (освоенные профессиональные и общие компетенции)	Основные показатели оценки результата
- ПК 2.1. –Выполнять ручную дуговую сварку различных деталей из углеродистых и конструкционных сталей во всех пространственных положениях сварного шва.	Организация рабочего места. Соблюдение требований безопасности труда при проведении ручной дуговой сварки. Подбор инструмента и оборудования. Подбор сварочных материалов для ручной дуговой сварки углеродистых и конструкционных сталей. Проверка работоспособности и исправности сварочного оборудования для ручной дуговой сварки. Выбор режимов ручной дуговой сварки и настройка сварочного оборудования в соответствии с конкретной задачей.

	<p>Ручная дуговая сварка различных деталей из углеродистых и конструкционных сталей во всех пространственных положениях сварного шва.</p> <p>Контроль выполнения процесса ручной дуговой сварки различных деталей из углеродистых и конструкционных сталей.</p> <p>Исправление дефектов сварных соединений деталей из углеродистых и конструкционных сталей.</p>
<p>- ПК 2.2. – Выполнять ручную дуговую сварку различных деталей из цветных металлов и сплавов во всех пространственных положениях сварного шва.</p>	<p>Организация рабочего места.</p> <p>Соблюдение требований безопасности труда при проведении ручной дуговой сварки.</p> <p>Подбор инструмента и оборудования.</p> <p>Подбор сварочных материалов для ручной дуговой сварки цветных металлов и сплавов.</p> <p>Проверка работоспособности и исправности сварочного оборудования для ручной дуговой сварки.</p> <p>Выбор режимов ручной дуговой сварки и настройка сварочного оборудования в соответствие с конкретной задачей.</p> <p>Ручная дуговая сварка различных деталей из цветных металлов и сплавов во всех пространственных положениях сварного шва.</p> <p>Контроль выполнения процесса ручной дуговой сварки различных деталей из цветных металлов и сплавов.</p> <p>Исправление дефектов сварных соединений деталей из цветных металлов и сплавов.</p>
<p>- ПК 2.3 – Выполнять ручную дуговую наплавку покрытыми электродами различных деталей.</p>	<p>Организация рабочего места.</p> <p>Соблюдение требований безопасности труда при проведении ручной дуговой наплавки.</p> <p>Подбор инструмента и оборудования.</p> <p>Подбор сварочных материалов для</p>

	<p>наплавки различных деталей.</p> <p>Проверка работоспособности и исправности сварочного оборудования для ручной дуговой наплавки.</p> <p>Выбор режимов ручной дуговой наплавки и настройка сварочного оборудования в соответствие с конкретной задачей.</p> <p>Ручная дуговая наплавка различных деталей.</p> <p>Контроль выполнения процесса ручной дуговой наплавки различных деталей.</p> <p>Исправление дефектов ручной дуговой наплавки различных деталей.</p>
<p>- ПК 2.4. – Выполнять дуговую резку различных деталей.</p>	<p>Организация рабочего места.</p> <p>Соблюдение требований безопасности труда при проведении дуговой резки.</p> <p>Подбор инструмента и оборудования.</p> <p>Подбор сварочных материалов для дуговой резки различных деталей.</p> <p>Проверка работоспособности и исправности оборудования для дуговой резки.</p> <p>Выбор режимов дуговой резки и настройка оборудования в соответствие с конкретной задачей.</p> <p>Дуговая резка различных деталей.</p> <p>Контроль выполнения процесса дуговой резки различных деталей.</p> <p>Исправление дефектов дуговой резки различных деталей.</p>
<p>- ОК 1 – Понимать сущность и социальную значимость будущей профессии, проявлять к ней устойчивый интерес.</p>	<p>Демонстрация интереса к профессии и освоение профессиональных компетенций с положительным результатом.</p> <p>Анализ ситуации на рынке труда.</p> <p>Быстрая адаптация к внутриорганизационным условиям работы.</p>
<p>- ОК 2 – Организовывать собственную деятельность, исходя из цели и способов ее достижения, определенных руководителем.</p>	<p>Определение цели и порядка работы.</p> <p>Обобщение результата.</p> <p>Использование в работе полученных ранее знаний и умений.</p>

	<p>Рациональное распределение времени при выполнении работ.</p>
<p>- ОК 3 – Анализировать рабочую ситуацию, осуществлять текущий и итоговый контроль, оценку и коррекцию собственной деятельности, нести ответственность за результаты своей работы.</p>	<p>Самоанализ, контроль и коррекция результатов собственной работы.</p> <p>Способность принимать решения в стандартных и нестандартных производственных ситуациях.</p> <p>Ответственность за свой труд.</p>
<p>- ОК 4 – Осуществлять поиск информации, необходимой для эффективного выполнения профессиональных задач.</p>	<p>Эффективный поиск и использование информации, включая электронные ресурсы, для эффективного выполнения профессиональных задач.</p>
<p>- ОК 5 – Использовать информационно-коммуникационные технологии в профессиональной деятельности.</p>	<p>Нахождение, обработка, хранение и передача информации с помощью мультимедийных средств и информационно-коммуникативных технологий.</p> <p>Работа с различными прикладными программами.</p>
<p>- ОК 6 – Работать в команде, эффективно общаться с коллегами, руководством.</p>	<p>Взаимодействие с обучающимися, преподавателям, мастерам, наставниками в ходе обучения и прохождения практики.</p> <p>Терпимость к другим мнениям и позициям.</p> <p>Нахождение продуктивных способов реагирования в конфликтных ситуациях.</p> <p>Выполнение обязанностей в соответствии с распределением групповой деятельности.</p>

Комплект контрольно-оценочных средств

«Основы материаловедения»

## I. Паспорт комплекта оценочных средств

### 1. Область применения комплекта оценочных средств

Комплект оценочных средств предназначен для оценки результатов освоения дисциплины «Основы материаловедения»

Таблица 1

Результаты освоения (объекты оценивания)	Основные показатели оценки результата и их критерии	Тип задания; № задания	Форма аттестации (в соответствии с учебным планом)
<p>У 1. Выполнять механические испытания образцов материалов;</p> <p>У 2. Использовать физико-химические методы исследования металлов;</p> <p>У 3. Пользоваться справочными таблицами для определения свойств материалов;</p> <p>У 4. Выбирать материалы для осуществления профессиональной деятельности;</p> <p>3 1. Основные свойства и классификацию материалов, использующихся в профессиональной деятельности наименование, маркировку, свойства обрабатываемого материала;</p> <p>3 2. Правила применения охлаждающих и смазывающих материалов;</p> <p>3 3. Основные сведения о металлах и сплавах; основные сведения о неметаллических, прокладочных, уплотнительных и электротехнических материалах, стали, их</p>	<p>Пользоваться справочными таблицами для определения свойств материалов - выполнено.</p> <p>Критерии оценки: Правильно уметь пользоваться справочными таблицами для определения свойств материалов.</p> <p>Основные свойства и классификацию материалов, использующихся в профессиональной деятельности наименование, маркировку, свойства обрабатываемого материала - выполнено</p> <p>1. Правильно классифицировать материалы, использующиеся в профессиональной деятельности. Основные сведения о металлах и сплавах; основные сведения о неметаллических,</p>	<p>Практическая работа 1-4</p> <p>Задания по вариантам. Смотри Приложение А</p> <p>контрольная по материаловедению</p>	<p>Дифференцированный зачет</p>



классификацию	прокладочных, уплотнительных и электротехнических материалах, стали, их классификацию – выполнено. Критерии оценки: 1. Правильно определено: наименование, маркировка, свойства конструкционного материала.		
---------------	-------------------------------------------------------------------------------------------------------------------------------------------------------------------------------------------------------------------	--	--

## 2. Комплект оценочных средств

Представление тетради с практическими работами.

### 2.3. Подготовка и защита портфолио

<p>Перечень документов, входящих в портфолио: Практические работы 1-4 и контрольных тестовых работ.</p> <p>Контрольная работа №1 по теме «Железоуглеродистые сплавы, неметаллические материалы и их маркировка»</p> <p>Контрольная работа №2 по теме «Изменения свойств металлов и сплавов при термической обработке»</p> <p>Основные требования</p> <p>Требования к оформлению портфолио: контрольные работы оформлены по ЕСКД на форматах А4 писчей бумаги или в тетрадях.</p> <p>Требования к презентации и защите портфолио: Наличие тетради с практическими контрольными работами. В отсутствие оных, представление реферата из предложенных тем:</p> <ul style="list-style-type: none"> <li>Коррозия металлов.</li> <li>Защита металлов от коррозии.</li> <li>Стали специального назначения.</li> <li>Сущность обработки металлов давлением - преимущества и недостатки метода по сравнению с другими способами получения заготовок и изделий</li> <li>Керамические материалы.</li> <li>Резиновые материалы и каучуки (по выбору обучающихся)</li> </ul>
----------------------------------------------------------------------------------------------------------------------------------------------------------------------------------------------------------------------------------------------------------------------------------------------------------------------------------------------------------------------------------------------------------------------------------------------------------------------------------------------------------------------------------------------------------------------------------------------------------------------------------------------------------------------------------------------------------------------------------------------------------------------------------------------------------------------------------------------------------------------------------------------------------------------------------------------------------------------------------------------------------------------------------------------------------------

## Приложения

Приложение А контрольная по основам материаловедения

Приложение Б контрольная тестовая работа по вариантам  
Приложение А контрольная по основам материаловедения

ЗАДАНИЕ №1

Расшифровать маркировку сплавов по вариантам:

ПРИМЕР РАСШИФРОВКИ: марка ТТ10К8Б - титанотанталовольфрамовый твердый сплав, WC Ti, Ta 10%-карбиды титана и тантала, Со -8%- кобальта, Nib-1,5%-ниобия,  
остальное WC 80,5%- карбиды вольфрама

№ варианта	Марка сплава
1	Ст1кп; А11; ШХ15; 20ХГСА; Р6М5; СЧ30; Б88; ВК3; АО20; 70Г; ЦАМ; У8Г
2	Ст3Гсп; А20; ШХ15СГ; 30ХН3А; У8ГА; 65Г; 20Х1М1Ф1БР; Р9; ВЧ100; БрС30
3	Ст6пс; А35; ШХ20СГ; 30ХМА; У13А; АМг740ХЛ; Н-36; Лц13К4; Р18; БС6;
4	ЦМ 332; Ст3КП; ЧХ3Т; ТТ7К12; АК7Ц9; У7; БрОЗЦ7С5Н1; 110Г13Л; А35
5	Ст5сп; Т5К10; БН; БрА9Ж4Н4Мц1; ВК6М; 20Х3МВФ; Р18; ЧХ16М2; АМг7
6	Ст2пс; ВЧ80; 20ФЛ; БрСу3Н3Ц3С20Ф; ВТ5; АЛ2; У13А; ШХ15СГ; А11;
7	30Х13; ТТ7К12; Р6М5; Б16; Лц30А3; Ст4пс; У10; Н18К9М5Т; ЦАМ; Р9; 79НМ
8	40Х13; ТТ10К8Б; ЧХ22С; ЭА; Р18; Ст1кп; Б83; ШХ15; Бр8Ц4; А20; ВК8; АЛ9
9	Э12; ШХ6; АЛ22; Л80; Ст5сп; 45Х4Н14В2М; А11; МЛ5; ВТ1; КЧ63-2; У7;
10	ЕХ5К5; АЛ13; Л90; Ст6пс; 08Ж16Н13М2Б; А20; МЛ; ВТ15; КЧ35-10; У13А

## ЗАДАНИЕ №2

Определить параметры химико-термической обработки сплава по варианту;

ПРИМЕР: сталь45X-азотирование+термическое улучшение (закалка и высокий отпуск)

1. Производим расшифровку сплава - сталь45X-0.45% С (углерода), Cr 1.5%(хрома).
2. Азотирование происходит при температуре 500-600\* С в аммиачной среде до70 часов перед азотированием производится термическая обработка.
3. По диаграмме железо-углерод определяем температуру термической обработки-закалки. Температура закалки на 30-50\* С выше линии GSK в точке пересечения вертикальной линии, соответствующей процентному содержанию углерода данного сплава-0.45%С. T=820-840\*С
4. Высокий отпуск- производится при температуре 500-600\* С

№ варианта	Марка сплава	Тип химико-термической обработки
1	Ст3Гсп;	Цементация + закалка + низкий отпуск
2	У8ГА	Цементация + закалка + низкий отпуск
3	20ХГСА	Азотирование + термическое улучшение (закалка и высокий отпуск)
4	Ст5сп;	Цементация + закалка + низкий отпуск
5	У10	Цементация + закалка + низкий отпуск
6	40Х13	Азотирование + термическое улучшение (закалка и высокий отпуск)
7	30Х13	Азотирование + термическое

		улучшение (закалка и высокий отпуск)
8	45X4H14B2M	Азотирование + термическое улучшение (закалка и высокий отпуск)
9	У13А	Цементация + закалка + низкий отпуск
10	Ст6пс	Цементация + закалка + низкий отпуск

«Основы инженерной графики»  
Основы материаловедения

Пояснительная записка

1. Целью выполнения данного теста, является выявление уровня остаточных знаний по данной дисциплине.

В задании включены 12 вопросов в 2 вариантах.

2. Данный тест имеет (указать уровень сложности 1,2,3,4 ) уровень сложности

3. На выполнение работы отводится 25 минут.

4. Оценивание студентов проводится по пятибалльной шкале.

Перевод числа правильных ответов в оценку рекомендуется проводить в следующем соответствии:

Оценка «5» - за 11-12 правильных заданий

Оценка «4» - за 9-10 правильных заданий

Оценка «3» - за 7-8 правильных заданий

## ИНСТРУКЦИЯ ДЛЯ СТУДЕНТОВ

Уважаемый студент!

При выполнении данного теста необходимо

1. Заполнить чистый лист, с указанием фамилии, имени, отчества ( инициалы), группы, дисциплины по которой проводится срез знаний.

2. Указать нумерацию вопросов, через дефис поставить букву правильного ответа

Пример 1-В

2-А

3. Внизу листка проставить дату проведения среза знаний.

Контрольные вопросы

ВАРИАНТ № 1

1. Какие различия между металлами и сплавами:

А Особенность производства

Б Температура плавления

В Степень насыщения углеродом

Г Наличие числа компонентов

2. В разных агрегатных состояниях железо имеет кристаллическую решетку:

А ГЦК (гранцентрированная кубическая)

Б ОЦК, ГЦК

В ГПУ (гексагональная плотноупакованная)

Г ОЦК (объемноцентрированная кубическая)

3. Свариваемость относится к свойствам металла:

*А Физическим*

*Б Химическим*

*В Технологическим*

*Г Механическим*

*4. Что относится к эксплуатационным свойствам материала:*

*А Износостойкость*

*Б Свариваемость*

*В Пластичность*

*Г Ликвация*

*5. Отличительное свойство чугуна:*

*А Пластичность*

*Б Хрупкость*

*В Свариваемость*

*Г Легкоплавкость*

*6. В каких долях процента указывается углерод в легированных и автоматных сталях:*

*А Десятых*

*Б Сотых*

*В Целых единицах*

*Г Тысячных*

*7. Как расшифровывается маркировка СЧ:*

*А Сталь черная*

*Б Силумин чистый*

*В Серый чугун*

*Г сера чистопробная*

*8. В каких долях процента указывается легирующий компонент в сплавах:*

*А Целых единицах*

*Б Сотых*

*В Десятых*

*Г Тысячных*

*9. Азотирование – является одним из способов:*

*А Химико-термической обработки*

*Б Термической обработки*

*В Наклепа*

*Г Травления*

*10. Термическая обработка – это обработка:*

*А Трением*

*Б ковкой*

*В Штамповкой*

*Г Нагревом*

*11. Медь и ее сплавы относятся:*

*А Черным металлам*

*Б Неметаллическим материалам*

*В Цветным металлам*

*Г Фрикционными материалам*

*12. Минираллокерамика относится к каким материалам:*

- А Конструкционным*
- Б Композиционным*
- В Абразивным*
- Г Цветным*

Контрольные вопросы  
ВАРИАНТ № 2

- 1. Сталь – это железо насыщенное*
  - А Азотом*
  - Б Углеродом*
  - В Кислородом*
  - Г Бором*
- 2. В разных агрегатных состояниях железо имеет кристаллическую решетку (жидком, твердом):*
  - А ГЦК (гранецентрированная кубическая)*
  - Б ОЦК, ГЦК*
  - В ГПУ (гексагональная плотноупакованная)*
  - Г ОЦК (объемноцентрированная кубическая)*
- 3. Обработка резанием относится к свойствам металла:*
  - А Физическим*
  - Б Химическим*
  - В Технологическим*
  - Г Механическим*
- 4. Что относится к эксплуатационным свойствам материала:*
  - А Антифрикционность*
  - Б Свариваемость*
  - В Пластичность*
  - Г Ликвация*
- 5. Отличительное свойство стали:*
  - А Пластичность*
  - Б Хрупкость*
  - В Свариваемость*
  - Г Легкоплавкость*
- 6. В каких долях процента указывается углерод в конструкционных сталях:*
  - А Десятых*
  - Б Сотых*
  - В Целых единицах*



*Г Тысячных*

*7. Как расшифровывается маркировка ВЧ:*

*А Вольфрам частичный*

*Б Водород чистый*

*В Высокопрочный чугуи*

*Г Ванадий чувствительный*

*8. В каких долях процента указывается легирующий компонент в сплавах:*

*А Целых единицах*

*Б Сотых*

*В Десятых*

*Г Тысячных*

*9. Цианирование– является одним из способов:*

*А Химико-термической обработки*

*Б Термической обработки*

*В Наклепа*

*Г Травления*

*10. Химико-термическая обработка – это обработка:*

*А Трением*

*Б Нагревом в газовой среде*

*В Штамповкой*

*Г Нагревом*

*11. Баббиты относятся:*

*А Черным металлам*

*Б Неметаллическим материалам*

*В Цветным металлам*

*Г Фрикционным материалам*

*12. Металлокерамика относится к каким материалам:*

*А Конструкционным*

*Б Композиционным*

*В Абразивным*

*Г Цветным*

Эталон ответов на контрольные вопросы  
ВАРИАНТ № 1

1. *Г Наличие числа компонентов*
2. *Б ОЦК, ГЦК*
3. *В Технологическим*
4. *А Износостойкость*
5. *Б Хрупкость*
6. *Б Сотых*
7. *В Серый чугун*
8. *А Целых единицах*
9. *А Химико-термической обработки*
10. *Г Нагревом*
11. *В Цветным металлам*
12. *Б Композиционным*

Эталон ответов на контрольные вопросы  
ВАРИАНТ № 2

1. *Б Углеродом*
2. *Г ОЦК (объемноцентрированная кубическая)*
3. *В Технологическим*
4. *А Антифрикционность*
5. *А Пластичность*
6. *А Десятых*
7. *В Высокопрочный чугун*
8. *А Целых единицах*
9. *А Химико-термической обработки*
10. *Б Нагревом в газовой среде*

11. *В Цветным металлам*

12. *Б Композиционным*

Комплект контрольно-оценочных средств

«Основы инженерной графики»

## I. Паспорт комплекта оценочных средств

### 1. Область применения комплекта оценочных средств

Комплект оценочных средств предназначен для оценки результатов освоения дисциплины «Основы инженерной графики»

Таблица 1

Результаты освоения (объекты оценивания)	Основные показатели оценки результата и их критерии	Тип задания; № задания	Форма аттестации (в соответствии с учебным планом)
<p>У 1. Читать чертежи изделий, механизмов и узлов используемого оборудования;</p> <p>У 2. Использовать технологическую документацию;</p> <p>З 1. Основные правила разработки, оформления и чтения конструкторской и технологической документации;</p> <p>З 2. Общие сведения о сборочных чертежах; основные приемы техники черчения, правила выполнения чертежей;</p> <p>З 3. Основы машиностроительного черчения; требования единой системы конструкторской документации (ЕСКД)</p>	<p>Основы машиностроительного черчения; требования единой системы конструкторской документации (ЕСКД)- выполнено.</p> <p>Критерии оценки: Правильный выбор наклона и размера шрифта. Графическое оформление схемы задания по размерам в масштабе. Правильный выбор толщины основных, осевых, размерных линий. Правильное нанесение размеров. Правильность расположения видов на поле чертежа. Аккуратность, каллиграфия при оформлении</p>	<p>Практическая работа 1-4 Графические схемы по вариантам. Смотри Приложение А Задания по инженерной графике – задания ТВ2-72</p> <p>Прил</p>	<p>Дифференцированный зачет</p>

	<p>графической работы.</p> <p>Основные правила разработки, оформления и чтения конструкторской и технологической документации</p> <p>Оценка выполнения контрольной работы – выполнено.</p> <p>Критерии оценки:</p> <p>1. Умение находить и распознавать правильные ответы.</p> <p>2. Правильное оформление тестовой работы.</p>	<p>ожение Б – Контрольные вопросы по инженерной графике по вариантам. Тестовое задание</p>	
<p>Читать чертежи средней сложности и сложных сварных металлоконструкций.</p>	<p>Читать чертежи изделий, механизмов и узлов используемого оборудования - выполнено.</p> <p>Читать чертежи средней сложности и сложных сварных металлоконструкций – выполнено.</p> <p>Критерии оценки:</p> <p>1. Правильная маркировка чертежа.</p> <p>2. Правильная маркировка схемы.</p> <p>3. Верное прочтение обозначение элементов на сборочных чертежах, схемах и спецификациях.</p>	<p>Наличие чертежей и схем по специальности.</p>	

## 2. Комплект оценочных средств

Представление альбома графических работ из 3 листов формата А3

### 2.3. Подготовка и защита портфолио

Перечень документов, входящих в портфолио: Графические работы 1-4  
Выполнение титульного листа альбома графических работ студента (А3).  
Чертеж детали с применением деления окружности на равные части, построением и обозначением уклона и конусности и нанесением размеров.

Вычерчивание контура детали с построением сопряжений и лекальных кривых (А3).

3. Построение третьей проекции по двум заданным и ее аксонометрическая проекция.

4..Вычерчивание сборочного чертежа.

Основные требования

Требования к оформлению портфолио: графические работы оформлены по ЕСКД на форматах А3 - ватман

Требования к презентации и защите портфолио: наличие портфолио и чтение чертежа (графической работы) на выбор преподавателя

Приложения

Приложение А «Сборник заданий по инженерной графике»

Приложение Б – Контрольные вопросы по инженерной графике по вариантам.

Тестовое задание

Комплект контрольно-оценочных средств

Охрана труда

## I. Паспорт комплекта оценочных средств

### 1. Область применения комплекта оценочных средств

Комплект оценочных средств предназначен для оценки результатов освоения дисциплины Охрана труда

Таблица 1

Результаты освоения (объекты оценивания)	Основные показатели оценки результата и их критерии	Тип задания; № задания	Форма аттестации (в соответствии с учебным планом)
<p>У 1. Применять средства индивидуальной и коллективной защиты;</p> <p>У 2. Использовать и противопожарную технику;</p> <p>У 5. Соблюдать требования по безопасному ведению технологического процесса;</p> <p>З 1. Действие токсичных веществ на организм человека;</p> <p>З 2. Меры предупреждения пожаров и взрывов; категорирование производств по взрыво- и пожароопасности;</p> <p>З 3. Основные причины возникновения пожаров и взрывов;</p> <p>З 4. Особенности обеспечения безопасных условий труда в сфере профессиональной деятельности, правовые, нормативные и организационные основы охраны труда в организации;</p> <p>З 5. Правила и нормы охраны труда, личной и производственной санитарии и пожарной защиты;</p> <p>З 6. Правила безопасной эксплуатации механического оборудования;</p> <p>З 8. Предельно допустимые концентрации (ПДК) вредных</p>	<p>Профессиональные компетенции проверяются на практике.</p>	<p>Теоретический материал в приложении</p>	<p>д/зачет</p>



веществ и индивидуальные средства защиты			
------------------------------------------	--	--	--

## 2. Комплект оценочных средств

Вопросы к дифференцированному зачету

Какие условия являются обязательными для включения в трудовой договор (ТД)

Форма ТД

Как производится выдача документов, связанных с работой, в какие сроки?

Расторжение ТД

Нормальная продолжительность рабочего времени по

Работа в ночное время. Продолжительность ночной смены

Отпуск (основной, дополнительный –какие бывают?)

На каких работах ограничивается применение труда женщин?

Кто осуществляет государственное управление охраной труда в РФ?

Кто несет ответственность за выполнение норм и правил по охране труда на предприятии, в организации?

Перечислите виды инструктажа на рабочем месте?

Назовите вид инструктажа: проводится со всеми вновь принятыми на работу (на рабочем месте), с переведенными из одного подразделения предприятия в другое – проводит ваш непосредственный руководитель.

Укажите безопасное расстояние от рабочего места электрогазосварщика до легковоспламеняющихся жидкостей (ЛВЖ)

В каких случаях нельзя пользоваться баллонами со сжиженным и растворенным газом?

Укажите цвет баллона с пропаном

Способы и средства защиты от поражения электрическим током

Переносные светильники в особых неблагоприятных условиях должны иметь напряжение не выше \_\_\_\_\_?

Защитное заземление это \_\_\_\_\_?

Соединение сварочного кабеля допускается: \_\_\_\_\_?

Признаки особо электроопасных помещений

Назовите наибольшую длину провода между питающей сетью и передвижным сварочным аппаратом

Данные, которые должны быть нанесены на верхнюю часть баллона со сжиженным или растворенным газом

Способы тушения пожара

Какой буквой обозначается класс пожара: горение газов

Укажите категорию помещения по взрывопожароопасности: Помещения с негорючими веществами и материалами в горячем, раскаленном или расплавленном состоянии

Огнетушитель углекислотный ОУ. Указать порядок приведения в действие

Сроки расследования несчастных случаев на производстве с легким исходом.

В каких учреждениях можно найти документы о расследовании несчастного случая на производстве

Первая медицинская помощь (ПМП) при артериальном кровотечении.

Схема действий (порядок) в случае, если нет сознания, но есть пульс на сонной

артерии

На какой срок заключается ТД

Вступление ТД в силу

Оформление приема на работу

Расторжение ТД по инициативе работника

Продолжительность работы накануне нерабочих праздничных и выходных дней для работников, которым установлена сокращенная продолжительность рабочего времени.

Время отдыха

Коллективный договор – определение

Укажите цвет баллона с кислородом

Кто осуществляет государственный надзор и контроль соблюдения норм трудового права, охраны труда?

Из каких разделов состоит инструкция по охране труда?

Назовите вид инструктажа: проводится со всеми вновь принятыми на работу ( на постоянную, по договору, с командированными, с учащимися проходящими производственную практику) – проводит инженер по ОТ

Назовите сроки пересмотра инструкций по охране труда по профессии или виду работы на предприятии

Назовите вид инструктажа: проводит ваш непосредственный руководитель при организации и производстве работ повышенной опасности, при проведении разовых поручений, работы не входящей в ваши обязанности.

Классификация вредных производственных факторов

Назовите сроки освидетельствования баллонов со сжиженными и растворенными газами

Укажите безопасное расстояние от сварочного трансформатора до приборов отопления

За чей счет (по ТКРФ) должен проводится предварительный при приеме на работу медицинский осмотр электрогазосварщика?

Баллоны с газами бракуют в случае: \_\_\_\_\_?

Группа допуска по электробезопасности у электросварщика?

Признаки помещений с повышенной электроопасностью

Основные меры защиты от поражения электрическим током

Первая помощь при поражении электрическим током

Какие мероприятия по пожарной безопасности называются режимными?

Укажите категорию помещения по взрывопожароопасности: помещения пожароопасные

Класс пожара: горение электроустановок под напряжением

Понятия: травма, несчастный случай на производстве, профессиональное заболевание.

Какой документ должен быть выдан на руки пострадавшему после расследования несчастного случая на производстве?

Виды обеспечения по страхованию

Первая помощь при переломах руки, ноги

Схема действий в случае, если нет сознания и нет пульса на сонной артерии

**Комплект контрольно– оценочных средств**

**ПМ.02 «СВАРЩИК РУЧНОЙ ДУГОВОЙ СВАРКИ  
ПЛАВЯЩИМСЯ ПОКРЫТЫМ ЭЛЕКТРОДОМ»**

Братск, 2020

## Содержание

	стр.
I. Паспорт комплекта оценочных средств	98
1. Область применения комплекта оценочных средств	98
II. Комплект оценочных средств	108
2.1. Задания для проведения экзамена по МДК 01.01	108
Лист согласования	119

## I. Паспорт комплекта оценочных средств

### 1. Область применения комплекта оценочных средств

Комплект оценочных средств предназначен для оценки результатов освоения профессионального модуля **ПМ.02 «СВАРЩИК РУЧНОЙ ДУГОВОЙ СВАРКИ ПЛАВЯЩИМСЯ ПОКРЫТЫМ ЭЛЕКТРОДОМ»**

Формой аттестации по профессиональному модулю является экзамен (квалификационный). Итогом экзамена является однозначное решение: «вид профессиональной деятельности освоен/не освоен».

Таблица 1

### Формы контроля и оценивания элементов профессионального модуля

Элемент модуля	Форма контроля и оценивания	
	Промежуточная аттестация	Текущий контроль
МДК 02.01	Квалификационный экзамен	Защита лабораторных, практических работ Наблюдение и оценка выполнения практических работ Тестирование Контроль выполнения самостоятельных работ Оценка выполнения работ на учебной практике
УП 02.01		

Таблица 2

### Комплексная проверка профессиональных и общих компетенций

Результаты освоения <sup>1</sup> (объекты оценивания)	Основные показатели оценки результата и их критерии <sup>2</sup>	Тип задания	Форма аттестации (в соответствии с учебным планом)
ПК 2.1. Выполнять ручную дуговую сварку различных деталей из углеродистых и конструкционных сталей во всех пространственных положениях сварного шва. ОК 4 Осуществление поиска	– выбор режимов по заданным параметрам для сварки узлов, деталей; – обслуживание оборудования ручной дуговой и плазменной сварки; – выполнение швов ручной дуговой сваркой средней сложности аппаратов, узлов, конструкций	Тестирование Практическая работа	Экзамен

информации, необходимой для эффективного выполнения профессиональных задач.	трубопроводов из углеродистых, легированных сталей, чугуна в соответствии с технологией и требованиями охраны труда;		
<p>ПК 2.2. Выполнять ручную дуговую сварку различных деталей из цветных металлов и сплавов во всех пространственных положениях сварного шва.</p> <p>ОК 4 Осуществление поиска информации, необходимой для эффективного выполнения профессиональных задач.</p>	<p>– выбор режимов по заданным параметрам для сварки узлов, деталей;</p> <p>– обслуживание оборудования ручной дуговой и плазменной сварки;</p> <p>– выполнение швов ручной дуговой сваркой средней сложности аппаратов, узлов, конструкций трубопроводов из углеродистых, легированных сталей, чугуна в соответствии с технологией и требованиями охраны труда;</p>	Тестирование Практическая работа	Экзамен
<p>ПК 2.3. Выполнять ручную дуговую наплавку покрытыми электродами различных деталей.</p> <p>ОК 3 Анализ рабочей ситуации, осуществление текущего и итогового контроля, оценки и коррекции собственной деятельности, несение ответственности за результаты своей работы.</p>	<p>– выбор режима наплавки в соответствии с расчётными данными;</p> <p>– выбор технологических приемов наплавки деталей и узлов простых и средней сложности конструкций твердыми сплавами на основании пространственного положения;</p> <p>– выполнение наплавки в соответствии с требованиями охраны труда</p>	Тестирование Практическая работа	Экзамен

<p>ПК 2.4. Выполнять дуговую резку различных деталей. ОК 4 Осуществление поиска информации, необходимой для эффективного выполнения профессиональных задач. ОК 3 Анализ рабочей ситуации, осуществление текущего и итогового контроля, оценки и коррекции собственной деятельности, несение ответственности за результаты своей работы.</p>	<p>– выбор режима дуговой резки по заданным параметрам в соответствии с требованиями технологии и охраны труда; – выполнение дуговой и плазменной резки прямолинейной и сложной конфигурации в соответствии с требованиями технологии и охраны труда;</p>	<p>Тестирование Практическая работа</p>	<p>Экзамен</p>
<p>ОК 1 Понимание сущности и социальной значимости своей будущей профессии, проявление устойчивого интереса.</p>	<p>наличие положительных отзывов по итогам учебной практики;</p>		<p>Характеристика с учебной практики наблюдение в процессе выполнения практических и лабораторных работ</p>
<p>ОК 5 Использование информационно–коммуникационных технологий в профессиональной деятельности.</p>	<p>Результативность использования различных информационных источников. Правильность выбора методов и способов анализа с использованием информационно–коммуникационных технологий. Аргументированность оценки информации с использованием информационно–коммуникационных технологий.</p>		<p>Характеристика с учебной практики наблюдение в процессе выполнения практических и лабораторных работ</p>
<p>ОК 6 Работа в команде, эффективное общение с коллегами, руководством, клиентами.</p>	<p>Ясность и аргументированность изложения собственного мнения Правильность выбора стратегии поведения при организации работы в команде Результативность взаимодействия с коллегами, руководством, потребителями</p>		<p>Характеристика с учебной практики</p>

## II. Комплект оценочных средств.

### 2.1 Оценка освоения теоретического курса профессионального модуля Задания для проведения экзамена по МДК 01.01

Текст задания:

Выполнить тестовое задание по выбору преподавателя. (приложение

А)

Условия выполнения задания:

а) Место (время) выполнения задания: учебный кабинет

б) Максимальное время выполнения задания: 45 мин

в). Прилагается инструкция для студентов.

А) При выполнении задания «Обвести кружком номер правильного ответа» предлагается выбор только одного ответа.

Б) При выполнении задания «Обвести кружком номера всех правильных ответов» предлагается выбор нескольких вариантов ответов.

В) При выполнении задания «Дополнить» необходимо дописать слово – понятие, соответствующее предлагаемому определению.

### Приложение А

#### Тестовые задания для проведения дифференцированного зачета по МДК 02.01

1	Вставить пропущенное слово:	При дуговой резке металлическим электродом сила тока на _____, чем при сварке электродами такого же диаметра
2	Установить правильную последовательность операций при ручной дуговой сварке:	зажигание дуги; перемещение электрода; удержание дуги; подготовка кромок; отбитие шлака; сборка изделия.
3	Обратноступенчатый шов выполняется следующим образом:	Длину шва разбивают на ступени и сварка каждой ступени производится в направлении, обратном общему направлению сварки От центра (середины) детали к краям Участками (ступенями), длина которых равна длине при полном использовании одного электрода
4	Последовательность выполнения многослойных швов при ручной сварке	Сварка секциями Сварка каскадом Сварка горкой.
5	При сварке вертикальных и горизонтальных швов сила сварочного тока по сравнению со	Увеличена на 5 – 10% Не изменяться Уменьшена на 5 – 10%



	сваркой в нижнем положении должна быть	
6	Что не входит в дополнительные показатели режима сварки?	Угол наклона электрода Напряжение Тип и марка электрода
7	Выбор силы сварочного тока зависит от:	Марки стали и положения сварки в пространстве Диаметр электрода, марки стали детали и положения сварки в пространстве Толщины металла, диаметра электрода, марки стали и положения в пространстве
8	Как влияет увеличение напряжения на размеры и форму шва?	Увеличивает глубину проплавления Уменьшает глубину проплавления Уменьшает ширину шва Увеличивает ширину шва
9	Длина покрытого электрода диаметром 5 мм для сварки углеродистых конструкционных сталей.	450 мм 400 мм 300 мм
10	Выбрать правильный ответ:	При недостаточном токе дуга горит более устойчиво, электрод плавится быстро При недостаточном токе дуга горит не устойчиво, электрод плавится медленнее
11	Как изменяется величина сварочного тока при увеличении длины дуги?	Уменьшается Увеличивается Не изменяется
12	В дополнительные показатели режима сварки не входит:	Скорость сварки Угол наклона электрода Тип и марка электрода
13	Что нужно сделать с силой тока для сварки в горизонтальном положении?	Увеличить Оставить прежним Уменьшить
14	Выбрать основные параметры режима сварки:	Сила тока Катет шва Диаметр электрода Притупление кромок Скорость сварки Положение в пространстве Напряжение на дуге

15	При ручной дуговой сварке повышение напряжения дуги приводит:	К повышению сварочного тока Ток не изменяется К снижению сварочного тока
16	При сварке коротких швов применяется последовательность	Обратноступенчатая От середины к краям На проход.
17	При сварке в нижнем положении угол наклона электрода от вертикальной оси составляет:	15 <sup>0</sup> – 20 <sup>0</sup> 30 <sup>0</sup> – 45 <sup>0</sup> 60 <sup>0</sup>
18	Стабильность горения дуги зависит от:	Напряжения сети Наличия ионизации в столбе дуги Силы сварочного тока
19	Электроды с тонким покрытием обозначаются буквой	С Д М Г
20	Основное покрытие электрода обозначается буквой	А Р Б
21	Основной вид переноса металла при ручной дуговой сварке покрытым электродом	Крупнокапельный Мелкокапельный Струйный
22	Шов на «проход» выполняется следующим образом	Деталь проваривается от середины к краям Деталь проваривается участками (ступенями, длина которых равна длине при полном использовании одного электрода) Деталь проваривается от одного края до другого без остановок
23	Знаменатель полного обозначения электрода марки АНО– 4 выглядит так: Е43 1– РБ21. Что обозначает цифра 2?	Для сварки нижнего, горизонтального и вертикального снизу вверх Во всех пространственных положениях Для сварки во всех пространственных положениях, кроме вертикального сверху вниз
24	Катет шва наиболее точно можно измерить с помощью	Металлической линейки Угольника Шаблона Штангенциркуля
25	Знаменатель полного обозначения электрода марки УОНИИ– 13/45 пишется так: Е432(5)– Б10. Что обозначает	Для сварки на постоянном токе любой полярности Для сварки на постоянном токе обратной полярности

	цифра 0?	Для сварки на постоянном токе любой полярности и на переменном токе с напряжением холостого хода источника переменного тока 50В
26	Что указывается в типе электрода для сварки легированных сталей?	Химический состав стержня Химический состав покрытия Временное сопротивление на разрыв
27	Что означает цифра 2 в обозначении марки электрода Э46–АНО4– УД Е 430– Р21	Род тока Полярность тока Пространственное положение сварки Вид электронного покрытия
28	Подставить недостающую цифру вместо звездочки в условное обозначение электрода: Э42А– УОНИ– 13/45– 3,0– УД Е432(5) Б*0	2 1 3
29	К какому полюсу источника питания подключается электрод при сварке на обратной полярности	К отрицательному полюсу Нет ответа Не имеет значение К положительному полюсу
30	Выберите тип электрода для сварки углеродистых сталей	Э– 150 Э– 80 Э– 46
31	Выбор типа, марки электрода зависит от	Диаметр электрода Марки свариваемой стали Толщины покрытия
32	Возбуждение сварочной дуги производится	Твердым соприкосновением электрода с поверхностью заготовки Резким толчком заготовки электродом Постукиванием или легким касанием электрода по заготовке
33	В марке стали 06Х18Н10Т цифры «06» обозначают:	содержание хрома; содержание углерода содержание никеля
34	Выпрямители имеют маркировку	ТД ТДМ ВД
35	Если переключить соединение обмоток 3– х фазного трансформатора со звезды на треугольник, то сварочный ток	Не измениться Уменьшится Увеличится
36	Как регулируется сила сварочного тока в балластном реостате РБ– 201?	Плавно Через каждые 10 А, т.е. ступенчато Через каждые 15 А, т.е. ступенчато

37	Как включаются обмотки трехфазного трансформатора при малых токах?	Треугольником Параллельно Звездой Последовательно
38	Напряжение холостого хода источника питания – это:	Напряжение сети, к которой подключен источник питания Напряжение на выходных клеммах при разомкнутой сварочной цепи Напряжение на выходных клеммах при горении сварочной цепи
39	Сварочный выпрямитель относится к:	Оборудованию для сварки Сварочной оснастке Приспособлениям для сварки
40	Как осуществляется плавное регулирование силы тока в сварочном трансформаторе?	Путем изменения соединений между катушками обмоток Не регулируется Путем изменения расстояния между обмотками
41	ВД– 306 обозначает:	Выпрямитель диодный, напряжение 306в Возбудитель дуги, сила тока 306А Выпрямитель для РДС, номинальный сварочный ток 300А
42	Температура плавления стали находится в промежутке	900 – 1000 градусов 1600 – 1700 градусов 1200 – 1600 градусов
43	На каком расстоянии от легковоспламеняющихся материалов разрешается производство сварочных работ?	1 м 5 м 10 м 15 м
44	Форма шва при сварке снизу вверх на «подъем» изменяется следующим образом:	глубина провара увеличивается, ширина шва уменьшается; ширина шва увеличивается, глубина провара уменьшается; глубина провара ширина шва уменьшается; глубина провара ширина шва увеличивается.
45	При сварке коротких швов применяется последовательность	обратноступенчатая; от середины к краям; на проход.
46	Укажите, каким способом сварки пользуются при заполнении швов средней длины?	сваркой на «проход» сваркой «от середины к концам» обратноступенчатым способом и методом «горки» методом «горки»

47	Необходимая величина силы сварочного тока при сварке вертикальных швов	равна силе тока для сварки в нижнем положении; на 10–15% меньше, чем в нижнем положении; на 15–20% меньше, чем в нижнем положении.
48	Первая помощь при поражении электрическим током (указать порядок оказания помощи) б, в, а	Действовать по схеме: Если нет пульса на сонной артерии и нет сознания Если нет сознания и есть пульс на сонной артерии Освободить пострадавшего от действия электрического тока Проверить пульс на сонной артерии
49	У сварочного трансформатора должны быть заземлены	корпус; корпус и первичная обмотка; корпус и вторичная обмотка.
50	Какой способ сварки труб применяется при неповоротном, недоступном положении	способ «в лодочку» <u>способ «с козырьком»</u> с глубоким проваром погруженной дугой
51	Листы, какой толщины можно сваривать ручной дуговой сваркой без разделки кромок?	16 мм. 8 мм. <u>4 мм</u>
52	Достоинства ручной дуговой наплавки (выберите несколько вариантов правильных ответов)	низкая производительность возможность выполнения сложных наплавочных работ в труднодоступных местах используют обычное оборудование сварочного поста тяжелые условия труда из-за повышенной загазованности зоны наплавки большое проплавление основного металла
53	Чем определяется выбор электрода для наплавки	Составом основного металла Маркой электрода
54	Укажите стали, которые по содержанию углерода относятся к высокоуглеродистым конструкционным	с содержанием углерода от 0,15 до 0,250/0 с содержанием углерода от 0,25 до 0,45% с содержанием углерода от 0,45 до 0,7%.
55	Коэффициент наплавки – это	величина, выражающая количество наплавленного металла в граммах за один час; величина, выражающая количество

		наплавленного металла в граммах за один час и отнесенная к одному амперу сварочного тока; величина, выражающая количество наплавленного металла, участвующее в образовании одного метра сварного шва.
56	Укажите группу разрезаемости, к которой относятся углеродистые стали с содержанием углерода менее 0,25% и низколегированные стали с содержанием углерода менее 0,2%	хорошо разрезающиеся стали; удовлетворительно разрезающиеся стали; ограниченно разрезающиеся стали; плохо разрезающиеся стали.
57	Медно– стальные электроды применяются для сварки	латуни; чугуна; меди.
58	Укажите группу разрезаемости, к которой относятся углеродистые стали с содержанием углерода менее 0,4 – 0,5% и низколегированные стали с содержанием углерода 0,3 – 0,4%	хорошо разрезающиеся стали; удовлетворительно разрезающиеся стали; ограниченно разрезающиеся стали; плохо разрезающиеся стали.
59	Для наплавки твердыми сплавами применяют	нормальное пламя; науглероживающее пламя; окислительное пламя.
60	Чугуном называется	сплав железа с углеродом, в котором углерода менее 2,14%; сплав железа с углеродом, в котором углерода более 2,14%; сплав железа с углеродом, в котором углерода более 0,7%.

#### Правильные варианты ответов

Вариант	Правильный ответ	Вариант	Правильный ответ	Вариант	Правильный ответ
1	<u>20– 30%</u> <u>больше</u>	21	б	41	в
2	г, е, а, в, б, д	22	в	42	в
3	а	23	б	43	в
4	в	24	в	44	г
5	в	25	б	45	в

6	б	26	а	46	б
7	в	27	в	47	б
8	а	28	б	48	б,в,а
9	а	29	а	49	в
10	б	30	в	50	б
11	в	31	б	51	в
12	б	32	в	52	д
13	в	33	б	53	а
14	а,в,д,е,ж	34	в	54	в
15	в	35	б	55	б
16	в	36	в	56	а
17	а	37	а	57	б
18	в	38	б	58	г
19	г	39	а	59	б
20	б	40	в	60	б

## 2. Материалы для экзамена (квалификационного)

Задания экзаменуемому:

Инструкция:

Внимательно прочитайте задание. Вы можете воспользоваться справочной литературой, имеющейся на специальном столе.

Время подготовки к ответу: 1 час

Условия выполнения задания:

Место проведения: кабинет расчета и проектирования сварных соединений

Условия: экзамен проводится индивидуально.

Экзамен состоит из двух частей

1 часть – проверка знаний по охране труда

2 часть – выполнение практических заданий (проверяются практические знания, приобретенные на учебной практике)

Задания для проведения экзамена квалификационного (приложение Б)

Пакет экзаменатора.

Критерии оценки и описание системы оценивания на экзамене квалификационном

К критериям оценки уровня подготовки обучающегося относятся:

- уровень освоения студентами материала, предусмотренного программой профессионального модуля и его составляющих (междисциплинарных курсов, учебной и производственной практике);

- умения студента использовать теоретические знания при выполнении практических задач;

- уровень формирования общих и профессиональных компетенций;

- обоснованность, четкость, краткость изложения ответа при соблюдении принципа полноты его содержания.

Оценка 5 «отлично» ставится, если:

Правильно и в установленное время составлена технологическая карта изготовления сварной конструкции с указанием материала, оборудования, расходных материалов, приемов подготовки металла к сварке, методов сборки и сварки изделия.

Правильно и в установленное время студент ответил на вопрос билета по охране труда

Оценка 4 «хорошо» ставится, если:

Имеются единичные ошибки при составлении технологической карты изготовления сварной конструкции, наблюдаются незначительные отклонения от норм времени, отведённого на выполнение задания.

Студент при составлении технологической карты испытывает небольшие трудности, которые исправляет после наводящих вопросов преподавателя.

При ответе на вопрос из билета по охране труда студент допускает незначительные ошибки.

Оценка 3 «удовлетворительно» ставится, если:

Имеются ошибки при составлении технологической карты изготовления сварной конструкции, наблюдается значительное отклонения от норм времени, отведённого на выполнение задания.

Студент при составлении технологической карты испытывает большие трудности, которые частично исправляет после наводящих вопросов преподавателя.

Студент допускает грубые ошибки при составлении технологической карты и при ответе на вопрос из билета по охране труда

Оценка 2 «неудовлетворительно» ставится, если:

Студент допускает множественные ошибки при составлении технологической карты

Студент не может правильно ответить на вопрос из билета по охране труда

С учетом комплексной оценки процесса выполнения задания, результата задания, комиссией принимается решение: освоил или не освоил экзаменуемый соответствующий вид профессиональной деятельности.

## **Приложение Б**

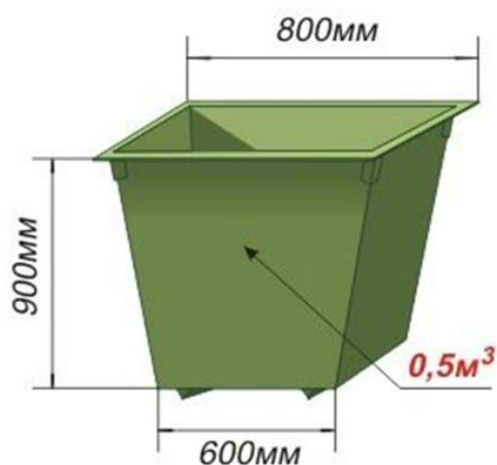
Задания для проведения экзамена квалификационного ПМ 02

### **Вариант 1**

1. Назовите основные требования безопасности к организации рабочих мест электросварщиков (стационарные посты)



2. Составьте технологическую карту изготовления контейнера под мусор с указанием материала, оборудования для ручной дуговой сварки покрытыми электродами, расходных материалов, приемов подготовки металла к сварке, методов сборки и сварки изделия.



### Вариант 2

1. Назовите вредные производственные факторы, действующие на сварщика при выполнении электросварочных работ.

2. Составьте технологическую карту изготовления печи для бани с указанием материала, оборудования для ручной дуговой сварки покрытыми электродами, расходных материалов, приемов подготовки металла к сварке, методов сборки и сварки изделия.



### Вариант 3

1. Назовите опасные производственные факторы, действующие на сварщика при выполнении электросварочных работ.

2. Составьте технологическую карту сварочного ремонта выхлопной трубы КАМАЗа с указанием оборудования для ручной дуговой сварки покрытыми электродами, расходных материалов, приемов подготовки металла к сварке, методов сварки изделия.



#### **Вариант 4**

1. Расскажите правила и нормы выдачи средств индивидуальной защиты (СИЗ) для сварщика.

2. Составьте технологическую карту изготовления печи для гаража с указанием материала, оборудования для ручной дуговой сварки покрытыми электродами, расходных материалов, приемов подготовки металла к сварке, методов сборки и сварки изделия.



#### **Вариант 5**

1. Расскажите, что вы знаете об оказании первой медицинской помощи (ПМП) при кровотечениях.

2. Составьте технологическую карту изготовления сейфа под документы с указанием материала, оборудования для ручной дуговой сварки покрытыми электродами, расходных материалов, приемов подготовки металла к сварке, методов сборки и сварки изделия.



#### **Вариант 6**

1. Перечислите требования безопасности перед началом электросварочных работ.

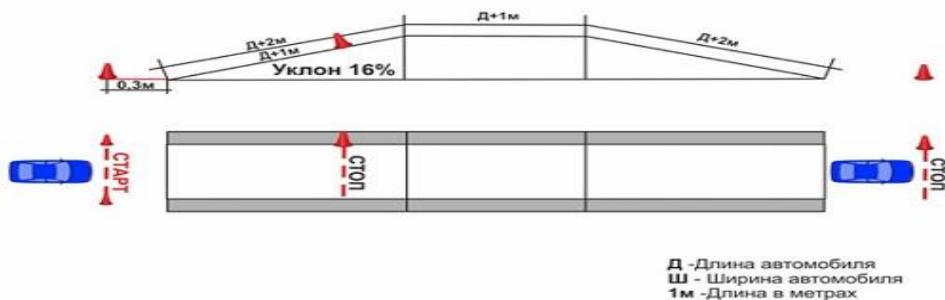
2. Составьте технологическую карту изготовления лестничного марша для промышленных зданий с указанием материала, оборудования для ручной дуговой сварки покрытыми электродами, расходных материалов, приемов подготовки металла к сварке, методов сборки и сварки изделия.



### Вариант 7

1. Назовите основные требования безопасности, предъявляемые к электросварочным кабелям.

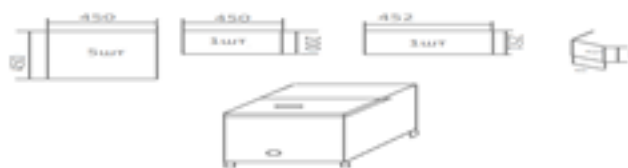
2. Составьте технологическую карту сборки и сварки эстакады для ремонта автомобилей с указанием материала, оборудования для ручной дуговой сварки покрытыми электродами, расходных материалов, приемов подготовки металла к сварке, методов сборки и сварки изделия.



### Вариант 8

1. Перечислите требования безопасности, предъявляемые к помещениям для производства сварочных работ.

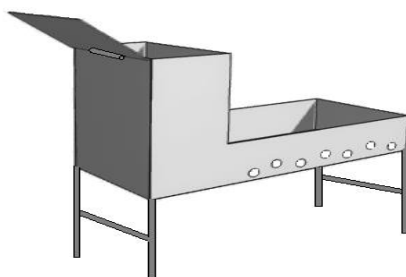
2. Составьте технологическую карту изготовления емкости для воды с указанием материала, оборудования для ручной дуговой сварки покрытыми электродами, расходных материалов, приемов подготовки металла к сварке, методов сборки и сварки изделия.



### Вариант 9

1. Перечислите требования, предъявляемые к исходным материалам и заготовкам, их хранению и транспортированию.

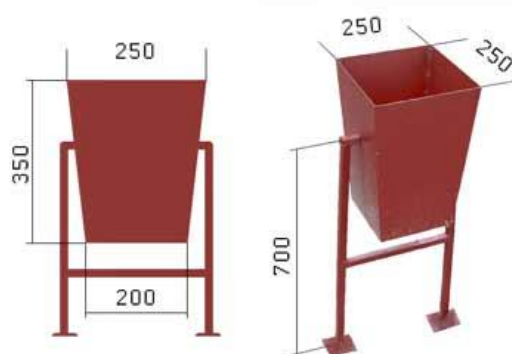
2. Составьте технологическую карту изготовления мангала с указанием материала, оборудования для ручной дуговой сварки покрытыми электродами, расходных материалов, приемов подготовки металла к сварке, методов сборки и сварки изделия.



### Вариант 10

1. Назовите основные этапы оказания помощи (в том числе и первой медицинской) при поражении электрическим током напряжением до 1000 В.

2. Составьте технологическую карту изготовления урны под мусор с указанием материала, оборудования для ручной дуговой сварки покрытыми электродами, расходных материалов, приемов подготовки металла к сварке, методов сборки и сварки изделия.



### Вариант 11

1. Перечислите мероприятия, которые следует выполнить при загорании на месте проведения огневых работ.

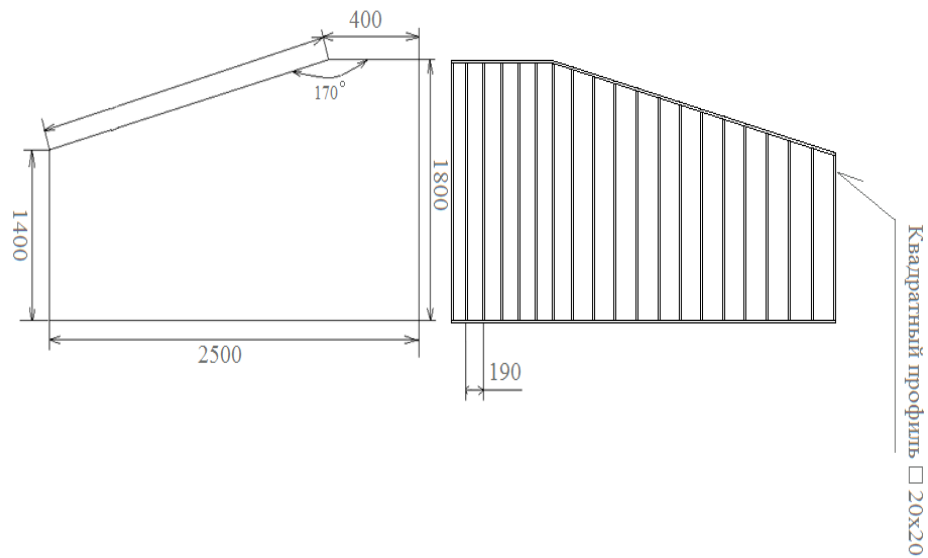
2. Составьте технологическую карту сборки и сварки четырехниточного регистра отопления с указанием материала, оборудования для ручной дуговой сварки покрытыми электродами, расходных материалов, приемов подготовки металла к сварке, методов сборки и сварки изделия.



### Вариант 12

1. Какие требования электробезопасности должны соблюдаться при производстве электросварочных работ.

2. Составьте технологическую карту сборки и сварки въездных ворот на территорию с указанием материала, оборудования для ручной дуговой сварки покрытыми электродами, расходных материалов, приемов подготовки металла к сварке, методов сборки и сварки изделия.



### Вариант 13

1. Назовите основные требования безопасности при производстве электросварочных работ в емкостях, замкнутых пространствах.

2. Составьте технологическую карту изготовления двухстворчатых ворот гаража с указанием материала, оборудования для ручной дуговой сварки покрытыми электродами, расходных материалов, приемов подготовки металла к сварке, методов сборки и сварки изделия.



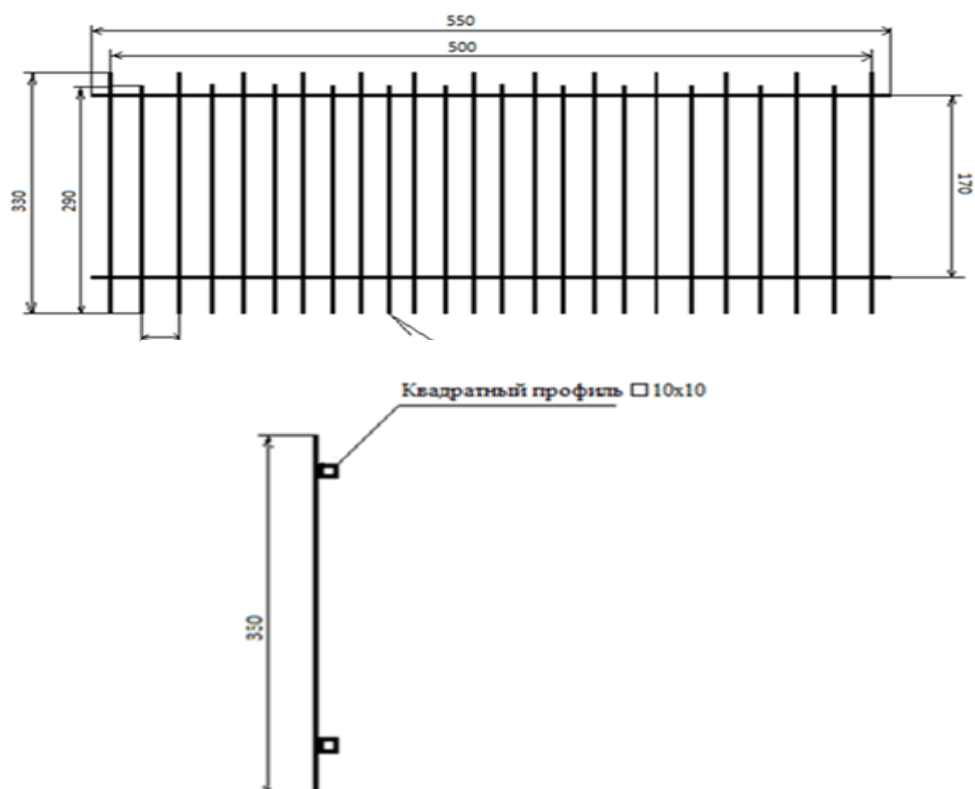
### Вариант 14

1. Назовите основные требования безопасности при производстве работ с помощью электроинструмента.

2. Составьте технологическую карту изготовления декоративного ограждения с указанием материала, оборудования для ручной дуговой сварки покрытыми электродами, расходных материалов, приемов подготовки металла к сварке, методов сборки и сварки изделия.

металла к сварке, методов сборки и сварки изделия.

### Вариант 15



1. Назовите основные требования безопасности при производстве сварочных работ на высоте.

2. Составьте технологическую карту изготовления коптилки горячего копчения с указанием материала, оборудования для ручной дуговой сварки покрытыми электродами, расходных материалов, приемов подготовки металла к сварке, методов сборки и сварки изделия.



### Вариант 16

1. Какими способами необходимо проводить соединение жил сварочных проводов?

2. Составьте технологическую карту сварки стыков труб малого диаметра с указанием оборудования для ручной дуговой сварки покрытыми электродами, расходных материалов, приемов подготовки металла к сварке,

методов сварки изделия.



### Вариант 17

1. Что может служить обратным проводом при проведении электросварочных работ?

2. Составьте технологическую карту сварки высоколегированных сталей в ответственных конструкциях с указанием оборудования для ручной дуговой сварки покрытыми электродами, расходных материалов, приемов подготовки металла к сварке, методов сварки изделий.

### Вариант 18

1. Допускается ли использовать в качестве обратного провода внутренние ж.д. пути, сети заземления или зануления, коммуникации технологического оборудования?

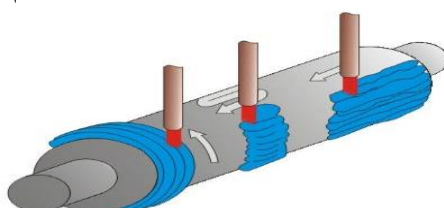
2. Составьте технологическую карту изготовления страховочной стойки для ремонта автомобиля с указанием материала, оборудования для ручной дуговой сварки покрытыми электродами, расходных материалов, приемов подготовки металла к сварке, методов сборки и сварки изделия.



### Вариант 19

1. В каких случаях необходимо отключать сварочный трансформатор?

2. Составьте технологическую карту наплавки валов станочного оборудования с указанием материала, оборудования для ручной дуговой сварки покрытыми электродами, расходных материалов, приемов подготовки валов к наплавке, методов наплавки.



### Вариант 20

1. Назовите основные меры безопасности для предупреждения ожогов при выполнении сварочных работ. Назовите порядок оказания первой помощи при ожогах.

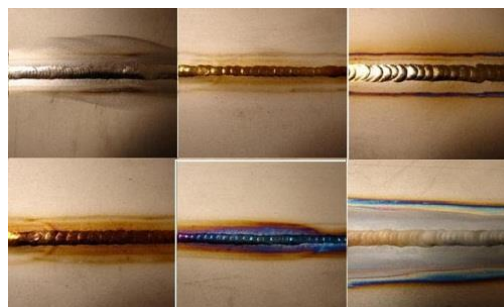
2. Составьте технологическую карту наплавки твердыми сплавами ножей экскаватора с указанием материала, оборудования для ручной дуговой сварки покрытыми электродами, расходных материалов, приемов подготовки детали к наплавке, методов наплавки.



### Вариант 21

1. На каком минимальном расстоянии (радиус), должны быть защищены сгораемые конструкции от попадания на них искр при сварке?

2. Составьте технологическую карту сварки титана – всех видов сварочных соединений с указанием оборудования для ручной дуговой сварки покрытыми электродами, расходных материалов, приемов подготовки металла к сварке, методов сварки соединений.



### Вариант 22

1. Перечислите требования, предъявляемые к персоналу, допущенному к сварочным работам.

2. Составьте технологическую карту сварочного ремонта гибкого соединения трубы глушителя автомобиля, с указанием материала, оборудования для ручной дуговой сварки покрытыми электродами, расходных материалов, приемов подготовки металла к сварке, методов сборки и сварки изделия.



### Вариант 23



1. Перечислите требования безопасности по окончании электросварочных работ.

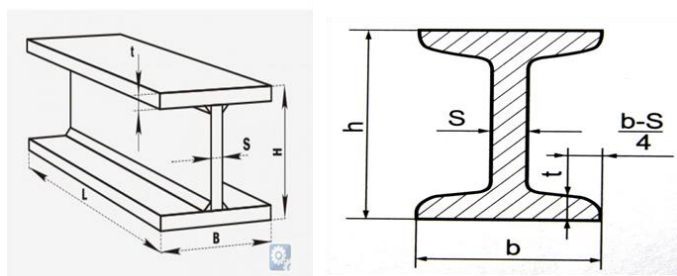
2. Составьте технологическую карту сварки серого и ковкого чугуна – всех видов сварочных соединений, с указанием оборудования для ручной дуговой сварки покрытыми электродами, расходных материалов, приемов подготовки металла к сварке, методов сварки соединений.



### Вариант 24

1. Расскажите порядок ведения электросварочных работ повышенной опасности.

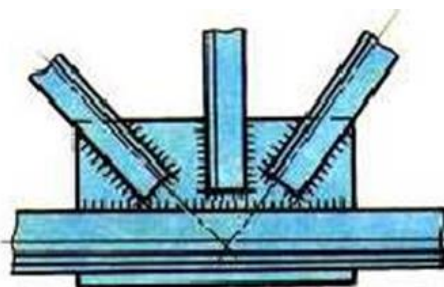
2. Составьте технологическую карту изготовления двутавровой балки из толстолистовой стали, с указанием материала, оборудования для ручной дуговой сварки покрытыми электродами, расходных материалов, приемов подготовки металла к сварке, методов сборки и сварки изделия.



### Вариант 25

1. Перечислите требования, предъявляемые к электрододержателям.

2. Составьте технологическую карту сборки и сварки узлов несущей фермы – перекрытия, с указанием материала, оборудования для ручной дуговой сварки покрытыми электродами, расходных материалов, приемов подготовки металла к сварке, методов сборки и сварки изделия.



Дополнения и изменения к комплекту КОС на учебный год

Дополнения и изменения к комплекту КОС на \_\_\_\_\_ учебный год по дисциплине \_\_\_\_\_

В комплект КОС внесены следующие изменения:

---

---

---

---

---

---

---

---

---

---

Дополнения и изменения в комплекте КОС обсуждены на заседании ПЦК

« \_\_\_\_\_ » \_\_\_\_\_ 20 \_\_\_\_\_ г. (протокол № \_\_\_\_\_ ).

Председатель ПЦК \_\_\_\_\_